

**ОБЩЕСТВО С ОГРАНИЧЕННОЙ ОТВЕТСТВЕННОСТЬЮ
«ТЕХНОЭНЕРГО»
603152, г. Нижний Новгород, ул. Кемеровская, д. 3**



**СЧЕТЧИК ЭЛЕКТРИЧЕСКОЙ ЭНЕРГИИ
МНОГОФУНКЦИОНАЛЬНЫЙ
ПСЧ-4ТМ.05МН**

**Руководство по эксплуатации
Часть 1
ИЛГШ.411152.178РЭ**

Содержание

1	Требования безопасности.....	4
2	Описание счетчика и принципа его работы	4
2.1	Назначение счетчика.....	4
2.2	Сведения о сертификации	5
2.3	Варианты исполнения счетчика.....	5
2.4	Функциональные возможности	7
2.4.1	Тарификация и учет энергии	7
2.4.2	Профили мощности нагрузки	8
2.4.3	Профиль параметров	9
2.4.4	Регистрация максимумов мощности нагрузки	10
2.4.5	Измерение и учет потерь	10
2.4.6	Измерение параметров сети и показателей качества электричества	10
2.4.7	Испытательные выходы и цифровые входы	11
2.4.8	Управление нагрузкой.....	12
2.4.9	Журналы счетчика.....	13
2.4.10	Устройство индикации.....	14
2.4.11	Интерфейсы связи.....	15
2.4.12	Электронные пломбы и датчик магнитного поля	22
2.5	Условия окружающей среды.....	22
2.6	Состав комплекта счетчика	23
2.7	Технические характеристики	25
2.8	Устройство и работа счетчика	30
2.8.1	Конструкция счетчика.....	30
2.8.2	Структурная схема счетчика	32
2.8.3	Устройство управления.....	33
2.8.4	Устройство индикации.....	36
2.8.5	Принцип измерения физических величин.....	38
3	Подготовка счетчика к работе	42
3.1	Подготовка перед эксплуатацией	42
3.2	Порядок установки.....	46
4	Средства измерений, инструменты и принадлежности	49
5	Порядок работы.....	50
5.1	Ручной режим	50
5.2	Режим динамической индикации	57
5.3	Переход в заданный режим индикации	57
5.4	Дистанционный режим.....	58
6	Поверка счетчика	59
7	Техническое обслуживание	59
8	Текущий ремонт	60
9	Хранение	60
10	Транспортирование.....	60
11	Тара и упаковка	61

12	Маркирование и пломбирование	61
	Приложение А Габаритный чертеж и установочные размеры	62
	Приложение Б Схемы подключения счетчиков к электрической сети	64
	Приложение В Схемы подключения счетчиков к компьютеру	65
	Приложение Г Сообщения об ошибках и режимах управления нагрузкой	69
	Приложение Д Последовательность сборки счетчика наружной установки	74
	ИЛГШ.411152.178РЭ1 Руководство по эксплуатации. Часть 2. Методика поверки	
	ИЛГШ.411152.178РЭ2 Руководство по эксплуатации. Часть 3. Дистанционный режим	
	ИЛГШ.411152.178РЭ3 Руководство по эксплуатации. Часть 4. Измерение и учет потерь	

Настоящее руководство по эксплуатации (далее РЭ) содержит сведения о счетчике электрической энергии многофункциональном ПСЧ-4ТМ.05МН (далее счетчик) необходимые для обеспечения полного использования его технических возможностей, правильной эксплуатации и технического обслуживания.

При изучении работы счетчика в дистанционном режиме (через интерфейсы связи) необходимо пользоваться документом ИЛГШ.411152.178РЭ2 «Руководство по эксплуатации. Часть 3. Дистанционный режим».

При изучении работы счетчика в режиме измерения и учета потерь в линии электропередачи и силовом трансформаторе необходимо пользоваться документом ИЛГШ.411152.178РЭ3 «Руководство по эксплуатации. Часть 4. Измерение и учет потерь».

Работы по техническому обслуживанию и ремонту счетчика должны проводить специалисты, прошедшие специальную подготовку и имеющие удостоверение на право технического обслуживания и ремонта счетчика.

1 Требования безопасности

1.1 Перед эксплуатацией необходимо ознакомиться с эксплуатационной документацией на счетчик.

1.2 К работам по монтажу, техническому обслуживанию и ремонту счетчика допускаются лица, прошедшие инструктаж по технике безопасности и имеющие квалификационную группу по электробезопасности не ниже III для электроустановок до 1000 В.

1.3 Все работы, связанные с монтажом счетчика, должны производиться при отключенной сети.

1.4 При проведении работ по монтажу и обслуживанию счетчика должны быть соблюдены требования ГОСТ 12.2.007.0-75 и «Правила технической эксплуатации электроустановок потребителей» и «Межотраслевые правила по охране труда (правила безопасности) при эксплуатации электроустановок».

1.5 Счетчик соответствует требованиям безопасности технического регламента Таможенного союза «О безопасности низковольтного оборудования» ТР ТС 004/2011, ГОСТ ИЕС 61010-1-2014, ГОСТ 31818.11-2012 класс защиты II.

2 Описание счетчика и принципа его работы

2.1 Назначение счетчика

2.1.1 Счётчик предназначен для многотарифного коммерческого или технического учета активной и реактивной энергии прямого и обратного направления (в том числе и с учетом потерь) в трехфазных сетях переменного тока с напряжением $3 \times (120-230)/(208-400)$ В, базовым (максимальным) током 5 (80) А, частотой $(50 \pm 2,5)$ Гц при непосредственном подключении к сети.

2.1.2 Счетчик обеспечивает:

- ведение двух четырехканальных массивов профиля мощности нагрузки (в том числе и с учетом потерь) с программируемым временем интегрирования;
- ведение многоканального профиля параметров с программируемым временем интегрирования;
- фиксацию максимумов активной и реактивной мощности (в том числе и с учетом потерь);
- измерение параметров трехфазной сети и параметров качества электрической энергии;
- ведение журналов событий.

2.1.3 Счётчик позволяет управлять нагрузкой посредством встроенного реле управления нагрузкой и формировать сигнал управления нагрузкой на конфигурируемом испытательном выходе по различным программируемым критериям.

2.1.4 Счетчик имеет интерфейсы связи, поддерживает ModBus-подобный, СЭТ-4ТМ.02-совместимый протокол обмена, и предназначен для работы, как автономно, так и в составе автоматизированных систем контроля и учета электроэнергии (АИИС КУЭ) и в составе автоматизированных систем диспетчерского управления (АСДУ).

2.1.5 Запись счетчика при его заказе и в конструкторской документации другой продукции: «Счётчик электрической энергии многофункциональный ПСЧ-4ТМ.05МН.ХХ.УУ ИЛГШ.411152.178ТУ»,

где ХХ – условное обозначение варианта исполнения счетчика согласно таблице 1;

УУ – условное обозначение типа устанавливаемого дополнительного интерфейсного модуля согласно таблице 2.

Если в счетчик не устанавливается дополнительный интерфейсный модуль, то поле УУ должно оставаться пустым.

Дополнительный интерфейсный модуль может устанавливаться только в счетчик с интерфейсом RS-485 (варианты исполнения 00-03, таблица 1).

Примечание – Счетчик может поставляться с прозрачной крышкой зажимов, если это в явном виде указано при заказе. Например: «Счётчик электрической энергии многофункциональный ПСЧ-4ТМ.05МН.02 ИЛГШ.411152.178ТУ с прозрачной крышкой зажимов».

2.2 Сведения о сертификации

2.2.1 Декларация о соответствии требованиям технических регламентов Таможенного союза ТР ТС 020/2011 «Электромагнитная совместимость технических средств» и ТР ТС 004/2011 «О безопасности низковольтного оборудования» ЕАЭС № RU Д-RU.АГ78.В.33321, зарегистрированная органом по сертификации продукции и услуг ФБУ «Нижегородский ЦСМ» со сроком действия по 07.12.2022 г.

2.2.2 Свидетельство RU.C.34.011.A № 69174 об утверждении типа средств измерений «Счетчиков электрической энергии многофункциональных ПСЧ-4ТМ.05МН» действительно до 26.02.2023 г. Регистрационный номер в Федеральном информационном фонде по обеспечению единства измерений № 57574-18.

2.3 Варианты исполнения счетчика

2.3.1 В модельный ряд счетчиков входят счетчики, отличающиеся наличием реле управления нагрузкой, типами интерфейсов связи и способом установки (внутри или снаружи помещений). Варианты исполнения счетчиков приведены в таблице 1.

2.3.2 Счётчики всех вариантов исполнения не чувствительны к постоянной составляющей в цепи переменного тока и могут использоваться на подключениях с номинальными фазными напряжениями из ряда: 120, 127, 173, 190, 200, 220, 230 В при непосредственном подключении к сети.

2.3.3 Счётчики всех вариантов исполнения имеют оптический интерфейс (оптопорт) по ГОСТ ИЕС 61107-2011 и датчик воздействия магнитного поля повышенной индукции.

2.3.4 В счетчики с интерфейсом RS-485 (варианты исполнения 00-03) могут быть установлены дополнительные интерфейсные модули для обеспечения удаленного доступа к интерфейсу RS-485 счетчика через сети GSM, PLC, Ethernet, RF. Дополнительные интерфейсные модули выполняют функцию шлюза и позволяют осуществлять удаленный доступ к другим счетчиками объекта, объединенным в локальную сеть RS-485. Типы устанавливаемых дополнительных интерфейсных модулей приведены в таблице 2.

Таблица 1 - Варианты исполнения счетчиков ПСЧ-4ТМ.05МН

Условное обозначение варианта исполнения счётчика	Реле управления нагрузкой	RS-485	Встроенные модемы			
			PLC	ZigBee-подобный (RF1)	GSM/GPRS	Радиомодем (RF2)
Счетчики для установки внутри помещения (счетчики внутренней установки)						
ПСЧ-4ТМ.05МН.00	+	+	-	-	-	+
ПСЧ-4ТМ.05МН.01	-	+	-	-	-	+
ПСЧ-4ТМ.05МН.02	+	+	-	-	-	-
ПСЧ-4ТМ.05МН.03	-	+	-	-	-	-
ПСЧ-4ТМ.05МН.04	+	-	+	-	-	+
ПСЧ-4ТМ.05МН.05	-	-	+	-	-	+
ПСЧ-4ТМ.05МН.06	+	-	+	-	-	-
ПСЧ-4ТМ.05МН.07	-	-	+	-	-	-
ПСЧ-4ТМ.05МН.08	+	-	-	+	-	+
ПСЧ-4ТМ.05МН.09	-	-	-	+	-	+
ПСЧ-4ТМ.05МН.10	+	-	-	+	-	-
ПСЧ-4ТМ.05МН.11	-	-	-	+	-	-
Счётчики наружной установки с расщепленной архитектурой						
ПСЧ-4ТМ.05МН.40	+	-	-	-	-	+
ПСЧ-4ТМ.05МН.41	-	-	-	-	-	+
ПСЧ-4ТМ.05МН.42	+	-	+	-	-	+
ПСЧ-4ТМ.05МН.43	-	-	+	-	-	+
ПСЧ-4ТМ.05МН.44	+	-	+	-	-	-
ПСЧ-4ТМ.05МН.45	-	-	+	-	-	-
ПСЧ-4ТМ.05МН.46	+	-	-	+	-	+
ПСЧ-4ТМ.05МН.47	-	-	-	+	-	+
ПСЧ-4ТМ.05МН.48	+	-	-	+	-	-
ПСЧ-4ТМ.05МН.49	-	-	-	+	-	-
ПСЧ-4ТМ.05МН.50	+	-	-	-	+	+
ПСЧ-4ТМ.05МН.51	-	-	-	-	+	+
ПСЧ-4ТМ.05МН.52	+	-	-	-	+	-
ПСЧ-4ТМ.05МН.53	-	-	-	-	+	-

2.3.5 Счетчики наружной установки имеют расщепленную архитектуру, и состоят из двух блоков:

- блока счетчика, выполненного по группе IP55 без индикатора, устанавливаемого снаружи помещения (на фасаде здания или на опоре линии электропередачи);
- удаленного терминала, устанавливаемого внутри помещения, выполняющего функцию удаленного устройства индикации и управления счетчика.

Таблица 2 – Типы устанавливаемых дополнительных интерфейсных модулей

Условное обозначение	Наименование
01	Коммуникатор GSM С-1.02.01
02	Модем PLC М-2.01.01 (однофазный)
03	Модем PLC М-2.01.02 (трехфазный)
04	Коммуникатор 3G С-1.03.01
05	Модем Ethernet М-3.01.ZZ
06	Модем ISM М-4.01.ZZ (430 МГц)
07	Модем ISM М-4.02.ZZ (860 МГц)
08	Модем ISM М-4.03.ZZ (2400 МГц)
09	Модем оптический М-5.01.ZZ
10	Коммуникатор Wi-Fi С-2.ZZ.ZZ
11	Коммуникатор 4G С-1.04.01
12	Коммуникатор 4G С-1.04.01/1
13	Коммуникатор NB IoT С-3.ZZ.ZZ
14	Модем LoRaWAN М-6.ZZ.ZZ
15	Модем Bluetooth М-7.ZZ.ZZ
ZZ – вариант исполнения интерфейсного модуля	

Примечание – В счетчики могут устанавливаться дополнительные интерфейсные модули, не приведенные в таблице 2 со следующими характеристиками:

- при питании от внутреннего источника счетчика с напряжением 9 В потребляемый ток не должен превышать 400 мА;

- при питании от внешнего источника величина напряжения изоляции цепей интерфейса RS-485 модуля от цепей электропитания должна быть 4000 В (среднеквадратическое значение в течение 1 минуты).

2.3.6 Счётчики всех вариантов исполнения работают как 4-х квадрантные измерители (четыре канала учета) активной и реактивной энергии и мощности прямого и обратного направления, имеют идентичные метрологические характеристики и единое программное обеспечение. Счетчики могут конфигурироваться для работы в однонаправленном режиме (три канала учета) и учитывать:

- активную энергию прямого и обратного направления, как активную энергию прямого направления (учет по модулю);

- реактивную энергию первого и третьего квадранта, как реактивную энергию прямого направления (индуктивная нагрузка);

- реактивную энергию четвертого и второго квадранта, как реактивную энергию обратного направления (емкостная нагрузка).

Работа счетчика в однонаправленном режиме возможна только на линиях с потоком энергии в одном направлении. При этом исключается возможность искажения учета при неправильном (обратном) включении токовых цепей счетчика.

2.3.7 Внешний вид счетчика, предназначенного для установки внутри помещения (далее по тексту – счетчик внутренней установки), приведен на рисунках 1 и 2, внешний вид счетчика наружной установки приведен на рисунке 3, габаритные чертежи и установочные размеры приведены в приложении А.

2.4 Функциональные возможности

2.4.1 Тарификация и учет энергии

2.4.1.1 Счетчик ведет трехфазный и отдельный по каждой фазе сети (пофазный) многотарифный учет активной и реактивной энергии прямого и обратного направления. Учет ведется в четырех тарифных зонах (тариф Т1-Т4 и сумма по всем тарифам), по четырем типам дней (будни, суббота, воскресенье, праздник) в двенадцати сезонах. Сезоном является календарный месяц года. Дискрет тарифной зоны составляет 10 минут. Чередование тариф-

ных зон в сутках ограничено числом десятиминутных интервалов в сутках и составляет 144 интервала.

2.4.1.2 Тарификатор счетчика использует расписание праздничных дней и список перенесенных дней. Список перенесенных дней позволяет изменить тарификацию по типу дня, не изменяя тарифного расписания (например, рабочая суббота, которая должна тарифицироваться как будничным день).

2.4.1.3 Счетчик ведет нетарифицированный учет энергии с учетом активных и реактивных потерь в линии электропередачи и силовом трансформаторе.

2.4.1.4 Счетчик ведет архивы тарифицированной учтенной энергии (трехфазной и пофазной, активной, реактивной, прямого и обратного направления) и нетарифицированной энергии с учетом потерь (трехфазной, активной, реактивной прямого и обратного направления), а также учет числа импульсов, поступающих от внешних устройств по цифровым входам:

- всего от сброса (нарастающий итог);
- за текущие и предыдущие сутки;
- на начало текущих и предыдущих суток;
- за каждые предыдущие календарные сутки глубиной до 30 дней;
- на начало каждых предыдущих календарных суток глубиной до 30 дней;
- за текущий месяц и двенадцать предыдущих месяцев;
- на начало текущего месяца и двенадцати предыдущих месяцев;
- за текущий и предыдущий год;
- на начало текущего и предыдущего года.

2.4.1.5 Счетчик позволяет получать значения учтенной трехфазной нетарифицированной активной и реактивной энергии прямого и обратного направления за сутки с глубиной хранения 136 суток при заводских настройках расширенного массива профиля (8 каналов, таблица 8). Максимальная глубина хранения зависит от конфигурации расширенного массива профиля и времени интегрирования и может составлять:

- для активной и реактивной энергии прямого и обратного направления (4 канала учета со временем интегрирования 30 минут) до 248 суток;
- для активной энергии без учета направления (один канал учета со временем интегрирования 30 минут) до 546 суток.

2.4.1.6 В счетчик может быть введено начало расчетного периода отличное от первого числа месяца. При этом в месячных архивах энергии будет фиксироваться энергия за расчетный период и на начало расчетного периода. Название расчетного периода будет совпадать с названием месяца начала расчетного периода. Годовые архивы будут начинаться не с первого января, а со дня начала расчетного периода.

2.4.1.7 Счетчик может конфигурироваться для работы в одностарифном режиме, независимо от введенного тарифного расписания. При этом учет энергии будет вестись по тарифу 1.

2.4.2 Профили мощности нагрузки

2.4.2.1 Счетчики всех вариантов исполнения ведут два массива профиля мощности нагрузки базовой структуры с программируемым временем интегрирования от 1 до 60 минут (профиль мощности 1 и 2). Структура базовых массивов не конфигурируемая и полностью соответствует структуре массива профиля счетчиков предыдущих разработок (СЭТ-4ТМ.02(М), СЭТ-4ТМ.03(М), ПСЧ-3,4ТМ.05(М, Д), ПСЧ-4ТМ.05МК, ПСЧ-4ТМ.05МД).

2.4.2.2 Каждый базовый массив профиля мощности может конфигурироваться для ведения профиля мощности нагрузки с учетом активных и реактивных потерь в линии электропередачи и силовом трансформаторе со временем интегрирования от 1 до 30 минут.

2.4.2.3 Глубина хранения каждого базового массива профиля, в зависимости от времени интегрирования мощности, приведена в таблице 3.

Таблица 3

Время интегрирования, минут	Глубина хранения, часов	Глубина хранения, суток
1	134	5,5
2	264	11
3	390	16,2
4	512	21,3
5	630	26,2
6	744	31
10	1170	48,7
12	1365	56,8
15	1638	68,2
20	2048	85,3
30	2730	113,7
60	4096	170,6

2.4.3 Профиль параметров

2.4.3.1 Счетчик, наряду с двумя базовыми массивами профиля мощности нагрузки (п. 2.4.2), ведет независимый массив профиля параметров (далее - расширенный массив профиля или 3-й массив профиля) с программируемым временем интегрирования от 1 до 60 минут.

2.4.3.2 Расширенный массив профиля может конфигурироваться в части выбора количества и типа профилируемых параметров, а так же формата хранения данных. Число каналов расширенного массива профиля может программироваться в диапазоне от 1 до 16, а типы профилируемых параметров выбираться из таблицы 5. Кроме того, в расширенном массиве могут профилироваться все четыре мощности, как и в базовых массивах. При выходе с завода-изготовителя, расширенный массив профиля конфигурируется как 8-и каналный для четырех мощностей (P+, P-, Q+, Q-), трех фазных напряжений (Uф1, Uф2, Uф3) и температуры (таблица 8).

2.4.3.3 Глубина хранения расширенного массива профиля зависит от конфигурации массива, времени интегрирования и определяется по формулам (1, 2).

$$Г_x = \frac{\text{целая часть } \frac{M}{N_{ч}}}{24}, \text{ сутки} \quad (1)$$

где $Г_x$ – глубина хранения массива в сутках;
 M - размер памяти массива профиля в байтах (131072 для ПСЧ-4ТМ.05МН);
 $N_{ч}$ - размер часового массива профиля (заголовок часа и срезы), в байтах, определяемый по формуле (2)

$$N_{ч} = \left(N_z + (2 \cdot N_k + F_c) \cdot \frac{60}{T_i} \right), \text{ байт} \quad (2)$$

где $N_{ч}$ - размер часового массива в байтах;
 N_z - размер заголовка в байтах (8 байт для структур 01, 02 и 6 байт для структур 03, 04);
 N_k - число каналов профиля;
 F_c - формат среза ($F_c=0$ для структур 01, 03 и $F_c=2$ для структур 02, 04);
 T_i - время интегрирования в минутах.

Примечание – Расширенный массив профиля структуры 02 и 04 позволяет профилировать мощности со временем интегрирования 60 минут без ограничений, указанных в п.п. 2.4.2.2, 2.4.2.3.

2.4.3.4 В таблице 4 приведены глубины хранения расширенного массива профиля с временем интегрирования 30 минут в зависимости от числа профилируемых параметров и структуры данных.

Таблица 4 – Глубина хранения 30-ти минутного расширенного массива профиля в сутках

Число каналов расширенного массива профиля															
1	2	3	4	5	6	7	8	9	10	11	12	13	14	15	16
Глубина хранения профиля структуры 01 для времени интегрирования 30 минут, в сутках															
455	341,3	273	227,5	195	170,7	151,7	136,5	124	113,7	105	97,5	91	85,3	80,3	75,8
Глубина хранения профиля структуры 02 для времени интегрирования 30 минут, в сутках															
341,3	273	227,5	195	170,7	151,7	136,5	124	113,7	105	97,5	91	85,3	80,3	75,8	71,8
Глубина хранения профиля структуры 03 для времени интегрирования 30 минут, в сутках															
546,1	390,1	303,4	248,2	210	182	160,6	143,7	130	118,7	109,2	101	94	88	82,7	78
Глубина хранения профиля структуры 04 для времени интегрирования 30 минут, в сутках															
390,1	303,4	248,2	210	182	160,6	143,7	130	118,7	109,2	101	94	88	82,7	78	73,8

2.4.4 Регистрация максимумов мощности нагрузки

2.4.4.1 Счетчик может использоваться как регистратор максимумов мощности (активной, реактивной, прямого и обратного направления) по каждому базовому массиву профиля мощности с использованием двенадцати сезонного расписания утренних и вечерних максимумов.

2.4.4.2 Максимумы мощности фиксируются в архивах счетчика:

- от сброса (ручной сброс или сброс по интерфейсному запросу);
- за текущий и каждый из двенадцати предыдущих месяцев.

2.4.4.3 В архивах максимумов фиксируется значение максимума мощности и время, соответствующее окончанию интервала интегрирования мощности соответствующего массива профиля.

2.4.4.4 Если массив профиля мощности сконфигурирован для мощности с учетом потерь, то в архивах максимумов фиксируется максимальная мощность с учетом потерь.

2.4.5 Измерение и учет потерь

2.4.5.1 Счетчик производит расчет активной и реактивной мощности потерь в линии электропередачи и силовом трансформаторе по измеряемым значениям тока и напряжения и на основании введенных значений номинальных мощностей потерь. Номинальные мощности потерь рассчитываются на основании паспортных данных силового и измерительного оборудования объекта и подробно описаны в документе «Руководство по эксплуатации. Часть 4. Измерение и учет потерь».

2.4.6 Измерение параметров сети и показателей качества электричества

2.4.6.1 Счетчик измеряет мгновенные значения физических величин, характеризующих трехфазную электрическую сеть, со временем интегрирования от 0,2 до 5 секунд (от 10 до 250 периодов сети 50 Гц) и может использоваться как измеритель или датчик параметров, приведенных в таблице 5.

2.4.6.2 Счетчики всех вариантов исполнения, не зависимо от конфигурации, работают как четырехквadrантные измерители с учетом направления и угла сдвига фаз между током и напряжением в каждой фазе сети и могут использоваться для оценки правильности подключения счетчика.

2.4.6.3 Счетчик может использоваться как измеритель показателей качества электрической энергии согласно ГОСТ 32144-2013 с метрологическими характеристиками в соответствии с техническими условиям ИЛГШ.411152.178ТУ по параметрам установленного от-

клонения фазных (междуфазных, прямой последовательности) напряжений, частоты сети, провалов напряжений и перенапряжений. Счетчик измеряет и фиксирует в журналах событий остаточное напряжение и длительность провалов напряжений, и величину и длительность перенапряжений в каждой фазе сети и в трехфазной системе. Счетчик ведет статистику характеристик провалов и перенапряжений в каждой фазе сети и в трехфазной системе с возможностью очистки статистической информации по интерфейсному запросу.

Таблица 5

Наименование параметра	Цена единицы младшего разряда индикатора	Примечание
Активная мощность, Вт	0,01	По каждой фазе сети и сумме фаз
Реактивная мощность, вар	0,01	
Полная мощность, ВА	0,01	
Активная мощность потерь, Вт	0,01	
Реактивная мощность потерь, вар	0,01	
Коэффициент активной мощности $\cos \varphi$	0,001	
Коэффициент реактивной мощности $\sin \varphi$	0,001	
Коэффициент реактивной мощности $\operatorname{tg} \varphi$	0,01	
Фазное напряжение, В	0,01	По каждой фазе сети
Межфазное напряжение, В	0,01	По каждой паре фаз
Напряжение прямой последовательности, В	0,01	
Ток, А	0,0001	По каждой фазе сети
Ток нулевой последовательности, А*	0,0001	
Частота сети, Гц	0,01	
Коэффициент искажения синусоидальности кривой токов, %*	0,01	По каждой фазе сети
Коэффициент несимметрии тока по нулевой и обратной последовательностям, % *	0,01	
Коэффициент искажения синусоидальности кривой фазных напряжений, % *	0,01	По каждой фазе сети
Коэффициент искажения синусоидальности кривой межфазных напряжений, % *	0,01	По каждой паре фаз
Коэффициент несимметрии напряжения по нулевой и обратной последовательностям, % *	0,01	
Текущее время, с	1	
Текущая дата		
Температура внутри счетчика, °С	1	
Примечание - Параметры, помеченные символом *, являются справочными с ненормированными метрологическими характеристиками.		

2.4.7 Испытательные выходы и цифровые входы

2.4.7.1 В счетчике внутренней установки функционируют два изолированных испытательных выхода основного передающего устройства. В счетчике наружной установки функционируют два испытательных выхода с общим «—» (в соответствии с требованиями ГОСТ ИЕС 62053-31:2012). Каждый испытательный выход может конфигурироваться:

– для формирования импульсов телеметрии одного из каналов учета энергии (активной, реактивной, прямого и обратного направления, в том числе и с учетом потерь);

- для формирования сигнала индикации превышения программируемого порога мощности (активной, реактивной, прямого и обратного направления);
- для формирования сигнала телеуправления;
- для формирования сигнала контроля точности хода встроенных часов (только выход канала 0);
- для формирования сигнала управления нагрузкой по различным программируемым критериям (только выход канала 0).

2.4.7.2 В счетчике внутренней установки функционируют два изолированных цифровых входа, которые могут конфигурироваться:

- для управления режимом поверки;
- для счета нарастающим итогом количества импульсов, поступающих от внешних устройств (по переднему, заднему фронту или обоим фронтам);
- как входы телесигнализации.

В счетчиках наружной установки цифровые входы отсутствуют.

Фрагменты схемы испытательного выходов и цифрового входа приведены на рисунке В.7 приложения В.

2.4.8 Управление нагрузкой

2.4.8.1 Счетчик позволяет управлять нагрузкой посредством встроенного реле управления нагрузкой и формировать сигнал управления нагрузкой на конфигурируемом испытательном выходе (канал 0) по различным программируемым критериям.

2.4.8.2 Счетчик с функцией управления нагрузкой может работать в следующих режимах:

- в режиме ограничения мощности нагрузки;
- в режиме ограничения энергии за сутки;
- в режиме ограничения энергии за расчетный период;
- в режиме контроля напряжения сети;
- в режиме контроля температуры счетчика;
- в режиме управления нагрузкой по расписанию.

Указанные режимы могут быть разрешены или запрещены в любых комбинациях.

Кроме указанных режимов управление нагрузкой и формирование сигнала управления нагрузкой может инициироваться оператором по интерфейсному запросу.

2.4.8.3 В режиме ограничения мощности нагрузки управление нагрузкой и формирование сигнала управления нагрузкой может производиться по каждому виду мощности трехфазной системы (активной, реактивной, прямого и обратного направления) при превышении ее среднего значения установленного лимита (порога). В качестве средних мощностей для сравнения с установленными порогами выступают мощности из первого или второго базового массива профиля, усредненные по двум конфигурируемым алгоритмам:

- усредненная на всем интервале интегрирования массива профиля с получением результата для сравнения в конце интервала интегрирования;
- усредненная на части интервала интегрирования массива профиля, когда значение текущей средней мощности на интервале интегрирования достигло порогового значения.

По первому алгоритму усреднения сигнал разрешения включения нагрузки формируется в конце следующего интервала интегрирования при условии, что средние мощности на этом интервале ниже пороговых значений.

По второму алгоритму усреднения сигнал разрешения включения нагрузки формируется безусловно в начале следующего интервала интегрирования.

2.4.8.4 В режиме ограничения энергии за сутки управление нагрузкой и формирование сигнала управления нагрузкой производится по превышению энергии каждого вида (активной, реактивной, прямого и обратного направления), учтенной с начала текущих суток, ус-

тановленных пределов. При этом, в зависимости от конфигурации, ограничение энергии возможно как по каждому тарифу, так и по сумме тарифов. Сигнал разрешения включения нагрузки формируется по наступлению следующих суток.

2.4.8.5 В режиме ограничения энергии за расчетный период управление нагрузкой и формирование сигнала управления нагрузкой производятся по превышению энергии каждого вида (активной и реактивной прямого и обратного направления), учтенной с начала текущего расчетного периода, установленных пределов. При этом, в зависимости от конфигурации, ограничение энергии возможно как по каждому тарифу, так и по сумме тарифов. Сигнал разрешения включения нагрузки формируется по наступлению следующего расчетного периода (следующего месяца, если расчетный период начинается с первого числа месяца).

2.4.8.6 В режиме контроля напряжения сети управление нагрузкой и формирование сигнала управления нагрузкой производятся по выходу любого фазного напряжения, усредненного на заданном интервале времени, за установленные верхние/нижние границы. Сигнал разрешения включения нагрузки формируется при возврате напряжения в пределы установленных границ с учетом установленного гистерезиса и в течение времени, определяемого параметрами конфигурации счетчика.

2.4.8.7 В режиме контроля температуры управление нагрузкой и формирование сигнала управления нагрузкой производятся при превышении температуры внутри счетчика значения 80 °С. Сигнал разрешения включения нагрузки формируется при снижении температуры внутри счетчика ниже 75 °С.

2.4.8.8 В режиме управления нагрузкой по расписанию управление нагрузкой и формирование сигнала управления нагрузкой производятся по встроенным часам в моменты времени, определяемые расписанием управления нагрузкой.

Расписание управления нагрузкой состоит из сезонных расписаний, которых двенадцать. Сезоном является календарный месяц года, начинающийся с первого числа. Сезонное расписание состоит из суточных расписаний по числу типов дней (будни, суббота, воскресенье, праздник). Каждое суточное расписание имеет 144 десяти минутных интервала, и каждому интервалу может быть поставлено в соответствие одно из двух возможных состояний формируемого сигнала управления нагрузкой (нагрузка отключена/нагрузка включена).

2.4.8.9 При появлении любой из описанных выше причин отключение нагрузки и формирование сигнала отключения нагрузки производятся мгновенно с включением курсора ЖКИ _/_, формированием записи в журнале управления нагрузкой и выдачей на табло индикатора номера причины отключения в виде сообщения OFFxxx, где xxx – номер причины. Если причин несколько, то сообщения с номерами причин индицируются последовательно.

При устранении всех причин отключения, счетчик переходит в состояние разрешения включения нагрузки с формированием записи в журнале управления нагрузкой и выдачей на табло индикатора сообщения о разрешении включения нагрузки в виде сообщения OFF-On. Сообщения режимов управления нагрузкой приведены в таблице Г.2 приложения Г.

Включение нагрузки и формирование сигнала включения нагрузки производится по нажатию любой кнопки управления режимами индикации счетчика. Возможно автоматическое включение нагрузки, минуя нажатие кнопки управления, если это предусмотрено параметрами конфигурации счетчика.

2.4.9 Журналы счетчика

2.4.9.1 Счетчик ведет журналы событий, журналы показателей качества электрической энергии, журналы провалов и перенапряжений, журналы превышения порога мощности, и статусный журнал.

2.4.9.2 В журналах событий фиксируются времена начала/окончания событий, **перечисленных в таблице 6** (30 журналов). Каждый журнал событий имеет глубину хранения 10 записей, кроме журнала изменения состояния входа телесигнализации, глубина хранения

которого 20 записей и журнала управления нагрузкой, глубина хранения которого 50 записей.

2.4.9.3 В журналах показателей качества электрической энергии (ПКЭ) фиксируются времена выхода/возврата за установленные верхнюю/нижнюю нормально/предельно допустимую границу:

- отклонения напряжений (фазных, междуфазных, прямой последовательности);
- частоты сети;
- коэффициентов несимметрии напряжения по нулевой и обратной последовательностям;
- коэффициентов искажения синусоидальности кривой фазных и междуфазных напряжений.

Глубина хранения каждого перечисленного выше журнала выхода за нормально допустимые границы 20 записей, за предельно допустимые границы – 10 записей.

2.4.9.4 В журналах провалов и перенапряжений фиксируется остаточное напряжение и длительность провала напряжения и величина и длительность перенапряжения для каждой фазы сети и трехфазной системы. Глубина хранения фазных журналов 20 записей, трехфазной системы – 40 записей. Кроме журналов провалов и перенапряжений ведется статистическая таблица параметров провалов и перенапряжений для каждой фазы сети и трехфазной системы. Статистические таблицы могут очищаться по интерфейсному запросу с фиксацией факта и времени очистки в журналах очистки статистики.

2.4.9.5 В журналах превышения порога мощности фиксируется время выхода/возврата за установленную границу среднего значения активной и реактивной мощности прямого и обратного направления из первого или второго массива профиля мощности. Глубина хранения журнала по каждой мощности 10 записей.

2.4.9.6 В статусном журнале фиксируется время изменения и значение измененного слова состояния счетчика. Глубина хранения статусного журнала 10 записей.

2.4.10 Устройство индикации

2.4.10.1 Счетчик внутренней установки имеет жидкокристаллический индикатор с подсветкой (ЖКИ) для отображения учтенной энергии и измеряемых величин и три кнопки управления режимами индикации.

2.4.10.2 Счетчик наружной установки не имеет собственного устройства индикации. Отображение учтенной энергии и измеряемых параметров счётчика наружной установки должно производиться через терминал Т-1.02, подключаемый к счётчику по радиоканалу через встроенный радиомодем и устанавливаемый внутри помещения. Терминал имеет жидкокристаллический индикатор с подсветкой и три кнопки управления режимами индикации так же, как и счётчик внутренней установки.

2.4.10.3 Счетчики всех вариантов исполнения имеют три светодиодных индикатора для отображения состояния телеметрии и интерфейсов связи.

2.4.10.4 Индикатор счетчика может работать в одном из четырех режимов:

- в режиме индикации текущих измерений;
- в режиме индикации основных параметров;
- в режиме индикации вспомогательных параметров;
- в режиме индикации технологических параметров.

2.4.10.5 Счетчик в режиме индикации текущих измерений позволяет отображать на табло ЖКИ текущее значение активной или реактивной учтенной энергии нарастающего итога, текущего направления, по текущему тарифу.

2.4.10.6 Счетчик в режиме индикации основных параметров позволяет отображать на табло ЖКИ архивные данные:

- учтенную активную и реактивную энергию прямого и обратного направления по каждому тарифу и сумме тарифов;

- энергию с учетом потерь в линии передачи и силовом трансформаторе;
- число импульсов от внешних датчиков, посчитанных по цифровому входу.

Все перечисленные выше данные отображаются из ранее сохраненных архивов:

- всего от сброса показаний (нарастающий итог);
- за текущий и предыдущий год;
- за текущий и предыдущий месяц;
- за текущие и предыдущие сутки;
- на начало текущего года;
- на начало текущего и предыдущего месяца;
- на начало текущих и предыдущих суток.

Кроме перечисленных выше данных в режиме индикации основных параметров отображаются значения и время фиксации утренних и вечерних максимумов мощности по первому и второму базовому массиву профиля мощности.

2.4.10.7 Счетчик в режиме индикации вспомогательных параметров позволяет отображать на индикаторе измеренные мгновенные значения физических величин, указанных в таблице 5.

2.4.10.8 Счетчик в режиме индикации технологических параметров позволяет отображать на индикаторе версию программного обеспечения счетчика (ПО) и контрольную сумму метрологически значимой части ПО.

2.4.11 Интерфейсы связи

2.4.11.1 Счётчик, в зависимости от варианта исполнения (таблица 1), имеет два независимых, равноприоритетных интерфейса связи, доступные в следующих комбинациях:

- интерфейс RS-485 и оптический интерфейс (оптопорт);
- интерфейс RS-485, оптопорт и радиомодем (RF2);
- PLC-модем и оптопорт;
- PLC-модем, оптопорт и радиомодем (RF2);
- ZigBee-подобный модем (RF1) и оптопорт;
- ZigBee-подобный модем (RF1), оптопорт и радиомодем (RF2);
- GSM-модем и оптопорт;
- GSM-модем, оптопорт и радиомодем (RF2).

2.4.11.2 В качестве сетевых магистральных интерфейсов применяются интерфейсы RS-485, PLC, ZigBee-подобный (RF1) и GSM (один из перечисленных в таблице 1). Оптопорт присутствует в счётчиках всех вариантов исполнения. Радиомодем (RF2) и оптопорт мультиплексированы на одном канале и не допускают одновременной работы. Приоритет у оптопорта выше, чем у радиомодема.

2.4.11.3 Счётчик с PLC-модемом обеспечивает передачу данных по низковольтным электрическим сетям общего назначения и соответствует требованиям ГОСТ Р 51317.3.8-99, ГОСТ 30804.3.8-2002 с поддержкой стека протоколов Y-NET фирмы Yitran, позволяющего организовывать сеть передачи данных древовидной структуры с автоматической адресацией, маршрутизацией и оптимизацией маршрутов.

2.4.11.4 Счётчик с радиомодемом (RF2) и ZigBee-подобным модемом (RF1) работает на частотах, выделенных по решению ГКРЧ №-7-20-03-001 от 07.05.2007 для устройств малого радиуса действия с выходной мощностью передатчика, не требующей разрешения ГКРЧ на использование радиочастотных каналов.

Счётчик с радиомодемом (RF2) поддерживает каналный протокол SimpliCiTI фирмы Texas Instruments. Счётчик с ZigBee-подобным радиомодемом (RF1) поддерживает протоколы связи, основанные на стандарте IEEE 802.15.4-2006.

2.4.11.5 Счетчик наружной установки со встроенным GSM-модемом работает в сети подвижной радиотелефонной связи стандарта GSM900/1800 в режиме пакетной передачи данных, как клиент или сервер TCP/IP, с использованием технологии GPRS и в режиме канальной передачи данных с использованием технологии CSD. Встроенный GSM-модем по своим свойствам полностью соответствует коммуникатору GSM C-1.02.01.

2.4.11.6 Счетчик через любой интерфейс связи поддерживает ModBus-подобный, СЭТ-4ТМ.02-совместимый протокол и обеспечивает возможность чтения архивных данных и измеряемых параметров, считывания, программирования и перепрограммирования параметров, указанных в таблице 6.

2.4.11.7 В счетчик внутренней установки с интерфейсом RS-485 (таблица 1) могут устанавливаться дополнительные интерфейсные модули в соответствии с таблицей 2 для обеспечения удаленного доступа к интерфейсу RS-485 счетчика через соответствующие сети (GSM, PLC, Ethernet, RF). При этом счетчик становится коммуникатором и к его интерфейсу могут быть подключены другие счетчики объекта без дополнительных интерфейсных модулей, образуя локальную сеть объекта, с возможностью удаленного доступа к каждому счетчику объекта.

2.4.11.8 Работа со счетчиком через интерфейсы связи может производиться с применением программного обеспечения «Конфигуратор СЭТ-4ТМ» или программного обеспечения пользователей. Схемы подключения счетчиков к компьютеру приведены в приложении В.

2.4.11.9 Счетчик обеспечивает возможность управления через интерфейсы связи:

- установкой, коррекцией и синхронизацией времени;
- режимами индикации;
- нагрузкой по команде оператора;
- сбросом показаний (очистка регистров учтенной энергии);
- сбросом максимумов мощности;
- инициализацией массивов профилей мощности и параметров;
- поиском адреса заголовка массива профиля;
- фиксацией данных вспомогательных режимов измерения;
- перезапуском счетчика;
- инициализацией счетчика.

2.4.11.10 Счётчик с PLC-модемом обеспечивает возможность программирования и считывания через все интерфейсы связи параметров PLC-модема, приведенных в таблице 7.

2.4.11.11 Счётчик с радиомодемом обеспечивает возможность программирования и считывания через все интерфейсы связи параметров радиомодема, приведенных в таблице 8.

Таблица 6 – Параметры счетчика, доступные через интерфейсы связи

Параметры	Запись	Чтение
Скорость обмена по интерфейсу RS-485	+	+
Множитель к таймауту ожидания окончания фрейма	+	+
Пароль первого и второго уровня доступа к данным	+	-
Наименование точки учета (места установки)	+	+
Идентификатор счетчика	+	+
Сетевой адрес (короткий и расширенный)	+	+
Время интегрирования мощности для первого и второго массива профиля мощности	+	+
Тарифное расписание, расписание праздничных дней, список перенесенных дней, расписание утренних и вечерних максимумов мощности, расписание управления нагрузкой	+	+
Текущее время и дата	+	+
Время перехода на сезонное время	+	+
Программируемые флаги разрешения/запрета: <ul style="list-style-type: none"> – автоматического перехода на сезонное время; – помечать недостоверные срезы в массиве профиля мощности; – использования массива для ведения профиля мощности с учетом потерь; – восстановления прерванного режима индикации после включения питающего напряжения; – автоматического закрытия канала связи после отсутствия обмена по RS-485 в течение 30 секунд; – многотарифного режима работы тарификатора; – однонаправленного режима учета энергии; – блокировки счетчика при трехкратном введении неверного пароля; 	+	+
Расширенные программируемые флаги разрешения/запрета (группа 1): <ul style="list-style-type: none"> – начала расчетного периода с заданного числа; – управления нагрузкой при перегреве счётчика; – управления нагрузкой при превышении лимита мощности; – включения нагрузки, минуя нажатие кнопки; – управления нагрузкой по расписанию; – управления нагрузкой в режиме контроля напряжения сети; – управления нагрузкой при превышении лимита энергии за сутки 	+	+
Период индикации в диапазоне от 1 до 20 секунд	+	+
Пороги активной и реактивной мощности прямого и обратного направления	+	+

Продолжение таблицы 6

Параметры	Запись	Чтение
Маски режимов индикации	+	+
Конфигурирование испытательных выходов и цифровых входов	+	+
Расширенные программируемые флаги разрешения/запрета (группа 2): <ul style="list-style-type: none"> – коррекции времени по оптопорту; – коррекции времени по RS-485; – ручной коррекции времени; – 1-го или 2-го алгоритма усреднения мощности для сравнения с порогом при формировании сигнала управления нагрузкой; – режима динамической индикации; – перехода в заданный режим индикации при неактивности кнопок управления; – управления нагрузкой при превышении лимита энергии за сутки по сумме тарифов; – управления нагрузкой при превышении лимита энергии за расчетный период; – управления нагрузкой при превышении лимита энергии за расчетный период по сумме тарифов 	+	+
Параметры измерителя качества электричества по ГОСТ 32144-2013: <ul style="list-style-type: none"> – время интегрирования физической величины; – номинальное напряжение; – нормально и предельно допустимые значения верхних и нижних границ параметров: <ol style="list-style-type: none"> 1) частоты сети; 2) фазных, междуфазных напряжений и напряжения прямой последовательности; 3) коэффициентов искажения синусоидальности кривой фазных и междуфазных напряжений; 4) коэффициентов несимметрии по нулевой и обратной последовательностям 	+	+
Текущие значения энергии по текущему тарифу		+
Указатель текущего тарифа		+
Архивы тарифицированной учтенной энергии, нетарифицированной энергии с учетом потерь и учтенного числа импульсов от внешних датчиков по цифровому входу: <ul style="list-style-type: none"> – всего от сброса показаний; – за текущий и предыдущий год; – на начало текущего и предыдущего года; – за текущий и каждый из 12 предыдущих месяцев; – на начало текущего и каждого из 12 предыдущих месяцев; – за текущие и предыдущие сутки; – на начало текущих и предыдущих суток; – за каждые предыдущие календарные сутки глубиной до 30 дней; – на начало каждых предыдущих календарных суток глубиной до 30 дней 		+

Продолжение таблицы 6

Параметры	Запись	Чтение
Средние значения активной и реактивной мощностей прямого и обратного направления из первого и второго массивов профиля мощности **		+
Текущие значения активной и реактивной мощности прямого и обратного направления из первого и второго массивов профиля мощности **		+
Средние значения профилируемых параметров из третьего (расширенного) массива профиля		+
Текущие указатели первого, второго и третьего массивов профиля мощности		+
Время и значение утреннего и вечернего максимумов мощности по первому и второму массивам профиля мощности от сброса показаний и за текущий и каждый из 12 предыдущих месяцев		+
Серийный номер счетчика и дата выпуска		+
Вариант исполнения счетчика		+
Версия программного обеспечения счетчика		+
Журналы событий (глубина хранения 10 записей по каждому событию): – время выключения/включения счетчика; – время выключения/включения фазы 1, фазы 2, фазы 3; – время открытия/закрытия крышки зажимов; – время вскрытия счетчика; – время и причина управления нагрузкой (50 записей); – время коррекции времени и даты; – время коррекции тарифного расписания; – время коррекции расписания праздничных дней; – время коррекции списка перенесенных дней; – время коррекции расписания утренних и вечерних максимумов мощности; – время коррекции расписания управления нагрузкой; – время последнего программирования; – дата и количество перепрограммированных параметров; – время изменения состояния входа телесигнализации (20 записей) – время инициализации счетчика; – время сброса показаний (учтенной энергии); – время инициализации первого и второго массива профиля мощности; – время сброса максимумов мощности по первому и второму массиву профиля; – дата и количество попыток несанкционированного доступа к данным; – время и количество изменений параметров измерителя качества электричества; – время и количество изменений параметров измерителя потерь; – время воздействия повышенной магнитной индукции		+

Продолжение таблицы 6

Параметры	Запись	Чтение
Журналы превышения порога мощности		+
Статусный журнал		+
Зафиксированные данные вспомогательных режимов измерения по широкополосному и адресному запросу		+
Слово состояния счетчика		+
Режимы индикации		+
Журналы показателей качества электричества (время выхода возврата за верхнюю/нижнюю установленные границы нормально/предельно-допустимых установившихся значений): – отклонения фазных, междуфазных напряжений и напряжения прямой последовательности; – отклонения частоты сети; – коэффициентов искажений синусоидальности кривой фазных и междуфазных напряжений; – коэффициентов несимметрии напряжения по нулевой и обратной последовательностям; – время начала, длительность и остаточное напряжение провала или длительность и величина перенапряжения в каждой фазе сети и трехфазной системы;		+
Данные вспомогательных режимов измерения со временем интегрирования от 0,2 до 5 секунд, приведенные в таблице 5		+
Данные вспомогательных режимов измерения с программируемым временем интегрирования для ведения журналов показателей качества электричества: – фазные, междуфазные напряжения и напряжение прямой последовательности; – коэффициенты искажения синусоидальности кривой фазных и междуфазных напряжений; – коэффициенты несимметрии напряжения по нулевой и обратной последовательностям; – частота сети		+
Параметры управления нагрузкой: – лимиты мощности; – лимиты энергии за сутки по каждому тарифу и сумме тарифов; – лимиты энергии за расчетный период по каждому тарифу и сумме тарифов; – верхнее и нижнее пороговое напряжение сети; – гистерезис порогов напряжения; – число периодов усреднения напряжения для сравнения с порогом; – время формирования сигнала разрешения включения нагрузки после возврата напряжения в заданные границы	+	+

Таблица 7 – Параметры PLC-модема, доступные через интерфейсы связи

Параметры	Программирование	Считывание
Серийный номер PLC-модема (совпадает с серийным номером счётчика)		+
Дата выпуска PLC-модема (совпадает с датой выпуска счётчика)		+
Тип модема		+
Серийный номер PLC-модуля		+
Версия программного обеспечения PLC-модема		+
Версия программного обеспечения PLC-модуля		+
Наименование объекта (в дополнение к одноименному параметру счётчика)	+	+
Пароль доступа к счётчику	+	
Ключ подсети	+	+
Флаг запрета ретрансляции	+	+
Пароль доступа к параметрам PLC-модема для изменения	+	
Флаг разрешения формирования сообщения «счётчик не отвечает»	+	+
Слово состояния PLC-модема		+
Флаг состояния подключения к базовой станции		+
Идентификатор сети (Network ID)		+
Идентификатор базовой станции (Base ID)		+
Идентификатор PLC-модема (Node ID)		+
Идентификатор ретранслятора (Parent ID)		+
Дистанция до базовой станции (Distance to Base)		+
Размер сети (Network Size)		+
Вид модуляции		+
Качество связи		+
Индикатор числа перезапусков PLC-модуля и причины перезапуска		+
Индикатор числа отказов подключения к базовой станции и причины отказов		+
Индикатор числа подключений к базовой станции		+
Индикатор числа отключений от базовой станции и причины отключений		+
Индикатор числа подключений к ретранслятору		+
Индикатор числа отключений от ретранслятора и причины отключений		+
Индикатор числа неудавшихся передач и причины (Response2)		+

Таблица 8 – Параметры радиомодема, доступные через интерфейсы связи

Параметры	Программирование	Считывание
Серийный номер радиомодема (совпадает с серийным номером счётчика)		+
Дата выпуска радиомодема		+
Тип радиомодема		+
Версия программного обеспечения радиомодема		+
Наименование объекта (в дополнение к одноименному параметру счётчика)	+	+
Пароль доступа к параметрам радиомодема для изменения	+	
Флаг разрешения формирования сообщения «счётчик не отвечает»	+	+
Слово состояния радиомодема		+
Время ожидания запроса на соединение	+	+
Время удержания соединения при отсутствии трафика	+	+
Максимальное число соединений	+	+
Частота несущего сигнала	+	+
Номер частотного канала	+	+
Уровень принимаемого сигнала (RSSI)		+
Список подключенных терминалов (модемов) и уровень принимаемого сигнала от каждого терминала (модема)		+

2.4.11.12 Доступ к параметрам и данным со стороны интерфейсов связи защищен паролями на чтение и программирование (два уровня доступа). Для управления нагрузкой по команде оператора предусмотрен специальный уровень доступа, аналогично доступа на чтение, только с возможностью управления нагрузкой. Метрологические коэффициенты и заводские параметры защищены аппаратной перемычкой и не доступны без вскрытия пломб.

2.4.12 Электронные пломбы и датчик магнитного поля

2.4.12.1 В счетчике установлены две энергонезависимые электронные пломбы:

- крышки счетчика;
- крышки зажимов.

Электронные пломбы фиксируют факт и время открытия/закрытия соответствующей крышки с формированием записи в журнале событий. Электронные пломбы функционируют как во включенном, так и в выключенном состоянии счетчика.

2.4.12.2 В счетчике установлен датчик магнитного поля, фиксирующий воздействие на счетчик магнитного поля повышенной индукции $2 \pm 0,7$ мТл (напряженность 1600 ± 600 А/м) и выше. При обнаружении воздействия магнитного поля повышенной индукции в журнале событий делается запись времени начала/окончания воздействия.

2.5 Условия окружающей среды

2.5.1 В части воздействия климатических факторов внешней среды и механических нагрузок счётчики соответствуют условиям группы 4 по ГОСТ 22261-94 для работы при температуре окружающего воздуха и относительной влажности в соответствии с таблицей 9. Счётчики наружной установки устойчивы к воздействию солнечной радиации, инея и росы.

Таблица 9 - Диапазон рабочих температур, температур транспортирования и хранения

Наименование параметра	Счётчики внутренней установки	Счётчики наружной установки
Диапазон рабочих температур, °С	от минус 40 до плюс 60	от минус 40 до плюс 70
Относительная влажность	до 90 % при 30 °С	до 100 % при 25 °С
Давление, кПа (мм. рт. ст.)	от 70 до 106,7 (от 537 до 800)	
Диапазон температур транспортирования и хранения, °С	от минус 40 до плюс 70	
Степень защищенности от проникновения пыли и воды (по ГОСТ 14254-2015)	IP51	IP55

2.6 Состав комплекта счетчика

2.6.1 Состав комплекта поставки счётчика внутренней установки приведен в таблице 10, состав комплекта поставки счётчика наружной установки приведён в таблице 11.

Таблица 10 - Состав комплекта счетчика внутренней установки

Обозначение документа	Наименование и условное обозначение	Кол.
ИЛГШ.411152.178	Счетчик электрической энергии многофункциональный ПСЧ-4ТМ.05МН.ХХ.УУ (одно из исполнений, таблицы 1, 2)	1
ИЛГШ.411152.178ФО	Формуляр. Часть 1	1
ИЛГШ.411152.178ФО1*	Формуляр. Часть 2	1
ИЛГШ.411152.178РЭ *	Руководство по эксплуатации. Часть 1	1
ИЛГШ.411152.178РЭ1*	Руководство по эксплуатации. Часть 2. Методика поверки	1
ИЛГШ.411152.178РЭ2*	Руководство по эксплуатации. Часть 3. Дистанционный режим	1
ИЛГШ.411152.178РЭ3*	Руководство по эксплуатации. Часть 4. Измерение и учет потерь.	1
ИЛГШ.00004-01*	Программное обеспечение «Конфигуратор СЭТ-4ТМ», версия не ниже 23.02.14	1
ИЛГШ.411915.311	Индивидуальная упаковка	1

Таблица 11 – Состав комплекта счётчика наружной установки

Обозначение документа	Наименование и условное обозначение	Кол.
ИЛГШ.411152.178	Счетчик электрической энергии многофункциональный ПСЧ-4ТМ.05МН.ХХ (одно из исполнений, таблица 1)	1
ИЛГШ.411152.178ФО	Формуляр. Часть 1	1
ИЛГШ.411152.178ФО1*	Формуляр. Часть 2	1
ИЛГШ.411152.178РЭ *	Руководство по эксплуатации. Часть 1	1
ИЛГШ.411152.178РЭ1*	Руководство по эксплуатации. Часть 2. Методика поверки	1
ИЛГШ.411152.178РЭ2*	Руководство по эксплуатации. Часть 3. Дистанционный режим	1
ИЛГШ.411152.178РЭ3*	Руководство по эксплуатации. Часть 4. Измерение и учет потерь	1
ИЛГШ.468369.006**	Терминал Т-1.02 с комплектом эксплуатационных документов	1
ИЛГШ.00004-01*	Программное обеспечение «Конфигуратор СЭТ-4ТМ», версия не ниже 23.02.14	1
ИЛГШ.411915.304	Индивидуальная упаковка	1
ИЛГШ.411911.007	Комплект монтажных частей:	
ИЛГШ.745162.001	Гермоввод	1
ИЛГШ.754342.001	Швеллер	1
ИЛГШ.746122.007	Уголок	1
	Шуруп саморез М4.2×13.32.ЛС59-1.139 DIN968	2
	Винт В2.М4-6q×10.32.ЛС59-1.136 ГОСТ 17473-80	2
	Шайба 4Л Бр.КМц3-1.136 ГОСТ 6402-70	2
	Шайба А 4.32.ЛС59-1.136 ГОСТ 10450-78	2
	Дюбель-гвоздь фасадный КАТ N 10x100 *	2

Примечания к таблицам 10, 11.

1 * Поставляются на флеш-накопителе. Эксплуатационная документация на бумажном носителе поставляется по отдельному заказу.

2 Счетчик можно заказать с прозрачной крышкой зажимов (см. пример заказа).

3 В комплект поставки счетчиков с установленным дополнительным интерфейсным модулем входит руководство по эксплуатации и формуляр из комплекта поставки модуля.

4 Ремонтная документация разрабатывается и поставляется по отдельному договору с организациями, проводящими послегарантийный ремонт счетчиков.

5 Терминал, помеченный знаком **, поставляется со счётчиками наружной установки с радиомодемом. Терминал может иметь другой тип или не входить в состав комплекта поставки по отдельному заказу.

6 Документы в электронном виде, включая сертификаты, доступны на сайте завода-изготовителя по адресу <https://te-nn.ru/>.

7 Инсталляционный пакет программы «Конфигуратор СЭТ-4ТМ» и обновления загрузочного модуля конфигуратора доступны на сайте завода-изготовителя по адресу <https://te-nn.ru/>.

2.7 Технические характеристики

2.7.1 Основные технические характеристики приведены в таблице 12.

Таблица 12

Наименование величины	Значение
Класс точности при измерении в прямом и обратном направлении: – активной энергии – реактивной энергии	1 по ГОСТ 31819.21-2012; 2 по ГОСТ 31819.23-2012
Базовый (максимальный) ток, А	5 (80)
Стартовый ток (чувствительность), мА	0,004I _б
Номинальные напряжения, U _{ном} , В	3×(120-230)/(208-400)
Установленный рабочий диапазон напряжений, В	от 0,8U _{ном} до 1,15U _{ном} 3×(96-265)/(166-460)
Предельный рабочий диапазон фазных напряжений (в любых двух фазах), В	от 0 до 440
Номинальная частота сети, Гц	50
Диапазон рабочих частот, Гц	от 47,5 до 52,5
Пределы допускаемой основной относительной погрешности измерения, %: – активной мощности (прямого и обратного направления при активной, индуктивной и емкостной нагрузках), δ _P – реактивной мощности (прямого и обратного направления при активной, индуктивной и емкостной нагрузках), δ _Q – полной мощности, δ _S – мощности активных потерь, δ _{Pп} – мощности реактивных потерь, δ _{Qп} – активной энергии и мощности с учетом потерь (прямого и обратного направления), δ _{P ±Pп} – реактивной энергии и мощности с учетом потерь (прямого и обратного направления), δ _{Q ±Qп} – напряжения (фазного, междуфазного, прямой последовательности и их усредненных значений), δ _u – тока, δ _I – частоты и ее усредненного значения, δ _f	±1,0 при 0,1I _б ≤ I ≤ I _{макс} , cosφ=1, cosφ=0,5; ±1,5 при 0,05I _б ≤ I < 0,1I _б , cosφ=1; ±1,5 при 0,1I _б ≤ I ≤ I _{макс} cosφ=0,25 ±2,0 при 0,1I _б ≤ I ≤ I _{макс} , sinφ=1, sinφ=0,5; ±2,5 при 0,05I _б ≤ I < 0,1I _б , sinφ=1; ±2,5 при 0,1I _б ≤ I ≤ I _{макс} , sinφ=0,25 δ _S = δ _Q (аналогично реактивной мощности); (2δ _i + 2δ _u); (2δ _i + 4δ _u); $\left(\delta_P \cdot \frac{P}{P \pm P_{п}} + \delta_{P_{п}} \cdot \frac{P_{п}}{P \pm P_{п}} \right)$; $\left(\delta_Q \cdot \frac{Q}{Q \pm Q_{п}} + \delta_{Q_{п}} \cdot \frac{Q_{п}}{Q \pm Q_{п}} \right)$; ±0,9 в установленном диапазоне рабочих напряжений (96- 265) В фаза-ноль ±0,9 при I _б ≤ I ≤ I _{макс} $\pm \left[0,9 + 0,05 \left(\frac{I_{б}}{I_x} - 1 \right) \right]$ при 0,05I _б ≤ I < I _б ; ±0,05 в диапазоне от 47,5 до 52,5 Гц;

Продолжение таблицы 12

Наименование величины	Значение
<ul style="list-style-type: none"> – коэффициента активной мощности, δk_p – коэффициента реактивной мощности, δk_Q – коэффициента реактивной мощности, δk_{tg} 	$(\delta p + \delta s)$; $(\delta Q + \delta s)$; $(\delta Q + \delta p)$;
Пределы допускаемой абсолютной погрешности измерения: <ul style="list-style-type: none"> – остаточного напряжения провала и величины перенапряжения, В – длительности провала и перенапряжения, с 	$\pm 0,01 \cdot U_{ном}$ (в диапазоне от 0 до $1,4 \cdot U_{ном}$) $\pm 0,02$ (в диапазоне от 0,01 до 180 с)
Средний температурный коэффициент в диапазоне температур от минус 40 до плюс 70 °С, %/К, при измерении: <ul style="list-style-type: none"> – активной энергии и мощности – реактивной энергии и мощности 	0,05 при $0,1I_6 \leq I \leq I_{макс}$, $\cos\varphi=1$; 0,07 при $0,2I_6 \leq I \leq I_{макс}$, $\cos\varphi=0,5$ 0,10 при $0,1I_6 \leq I \leq I_{макс}$, $\cos\varphi=1$; 0,15 при $0,2I_6 \leq I \leq I_{макс}$, $\cos\varphi=0,5$
Пределы допускаемой дополнительной погрешности измерения частоты, напряжения и тока в диапазоне температур от минус 40 до плюс 70 °С, δt_d , %	$0,05\delta d(t - t_n)$, где δd – пределы допускаемой основной погрешности измеряемой величины, t – температура рабочих условий, t_n – температура нормальных условий
Точность хода встроенных часов в нормальных условиях во включенном и выключенном состоянии, лучше, с/сутки	$\pm 0,5$
Изменение точности хода часов в диапазоне рабочих температур, с/°С /сутки: <ul style="list-style-type: none"> – во включенном состоянии в диапазоне температур от минус 40 до плюс 70 °С, менее – в выключенном состоянии в диапазоне температур от минус 40 до плюс 70 °С, менее 	$\pm 0,1$; $\pm 0,22$
Полная мощность, потребляемая каждой последовательной цепью, не более, ВА	0,1
Активная (полная) мощность, потребляемая каждой параллельной цепью напряжения в диапазоне напряжений от 120 В до 230 В, не более, Вт (ВА)	2(10) без дополнительного интерфейсного модуля 3(10) с дополнительным интерфейсным модулем
Начальный запуск счетчика, менее, с	5
Жидкокристаллический индикатор: <ul style="list-style-type: none"> – число индицируемых разрядов – цена единицы младшего разряда при отображении энергии, кВт·ч (квар·ч) 	8; 0,01
Тарификатор: <ul style="list-style-type: none"> – число тарифов – число тарифных зон в сутках – число типов дней – число сезонов 	4; 144 зоны с дискретом 10 минут; 4; 12

Продолжение таблицы 12

Наименование величины	Значение
Характеристики интерфейсов связи: – протокол обмена – скорость обмена по оптическому порту, бит/с – скорость обмена по интерфейсу RS-485, бит/с – максимальное число счётчиков, подключаемых к магистрали RS-485	ModBus-подобный, СЭТ-4ТМ.02 совместимый; 9600 (фиксированная); 38400, 28800, 19200, 9600, 4800, 2400, 1200, 600, 300 с битом контроля нечетности и без него; 64;
Характеристики встроенного радиомодема для связи с терминалом: – протокол обмена – терминальная скорость обмена, бит/с – максимальный объем полезной информации в одном пакете передачи, байт – рабочие частоты, МГц – мощность передатчика, не более, мВт	SimpliсTI фирмы Texas Instruments; 9600; 50; 868,85 или 869,05; 10
Характеристики встроенного ZigBee-подобного радиомодема: – протокол обмена – терминальная скорость обмена, бит/с – максимальный объем полезной информации в одном пакете передачи, байт – диапазон рабочих частот, МГц – количество частотных каналов – мощность передатчика, не более, мВт	основан на стандарте IEEE 802.15.4-2006; 1200, 2400, 4800, 9600, 14400, 19200, 38400, 115200 с битом контроля четности, нечетности и без него. 256; от 2400 до 2483,5; 16; 100
Характеристики встроенного PLC-модема: – протокол обмена – терминальная скорость обмена, бит/с – скорость передачи данных в электрической сети, бит/с – вид модуляции – максимальный объем полезной информации в одном пакете передачи, байт – уровень выходного сигнала передатчика – полоса частот сигнала, кГц – число модемов в одной логической сети – число ретрансляций при передаче данных	Y-NET фирмы Yitran; 9600 с битом контроля нечетности 2400 DCSK; не более 87 по ГОСТ 30804.3.8-2002 в полосе частот от 9 до 95 кГц; от 20 до 82; до 2000 (с автоматической адресацией при подключении к базовой станции); до 8 по умолчанию (с автоматической маршрутизацией и оптимизацией маршрута);

Продолжение таблицы 12

Наименование величины	Значение
Характеристики испытательных выходов: – количество испытательных выходов – максимальное напряжение – максимальный ток – выходное сопротивление	2 конфигурируемых выхода; 30 В, в состоянии «разомкнуто»; 50 мА, в состоянии «замкнуто»; > 50 кОм, в состоянии «разомкнуто»; < 200 Ом, в состоянии «замкнуто»
Характеристики цифровых входов: – количество цифровых входов – напряжение присутствия сигнала, В – напряжение отсутствия сигнала, В	2; от 4 до 30; от 0 до 1,5
Постоянная счетчика в основном режиме (А) и режиме поверки (В), имп/(кВт·ч), имп/(квар·ч)	А=250, В=8000
Помехоустойчивость: – к электростатическим разрядам – к наносекундным импульсным помехам – к микросекундным импульсным помехам большой энергии; – к радиочастотному электромагнитному полю; – к кондуктивным помехам	ГОСТ 31818.11-2012, Технический регламент Таможенного союза ТР ТС 020/2011 ГОСТ 30804.4.2-2013 (степень жесткости 4); ГОСТ 30804.4.4-2013 (степень жесткости 4); СТБ МЭК 61000-4-5-2006, ГОСТ Р 51317.4.5-99 (степень жесткости 4); ГОСТ 30804.4.3-2013 (степень жесткости 4); СТБ ИЕС 61000-4-6-2009, ГОСТ Р 51317.4.6-99 (степень жесткости 3)
Помехозмиссия	ГОСТ 30805.22-2013, для оборудования класса Б
Сохранность данных при прерываниях питания, лет: – информации, более – внутренних часов, не менее	40; 16 (питание от литиевой батареи)
Защита информации	пароли двух уровней доступа, отдельный пароль для управления нагрузкой и аппаратная защита памяти метрологических коэффициентов
Самодиагностика	Циклическая, непрерывная
Рабочие условия эксплуатации	В соответствии с таблицей 9 п. 2.5.
Межповерочный интервал, лет	16
Средняя наработка до отказа, час	219000
Средний срок службы, лет	30
Время восстановления, час	2

Продолжение таблицы 12

Наименование величины	Значение	
	Без упаковки	В потребительской таре
Масса, не более, кг: – счётчиков внутренней установки – счётчиков наружной установки	1,9	2,4;
	2,1 (с кронштейном)	3,3 (с кронштейном и терминалом Т-1.02)
Габаритные размеры, мм (в, ш, г): – счётчиков внутренней установки – счётчиков наружной установки – счётчиков наружной установки со швеллером крепления на опоре	299×170×101 198×256×122 350×256×130	

2.7.2 Пределы допускаемой дополнительной погрешности счетчиков, при измерении активной и реактивной энергии и мощности прямого и обратного направления, вызываемые изменением влияющих величин по отношению к нормальным условиям, приведены в таблице 13.

Таблица 13

Влияющая величина	Значение тока	Коэффициент мощности	Пределы допускаемой дополнительной погрешности, %	
			измерения активной энергии	измерения реактивной энергии
Изменение напряжения измерительной цепи от $0,8U_{ном}$ до $1,15U_{ном}$.	$0,05I_6 \leq I \leq I_{макс}$	1	$\pm 0,7$	$\pm 1,0$
	$0,1I_6 \leq I \leq I_{макс}$	0,5 инд	$\pm 1,0$	$\pm 1,5$
Изменение частоты в пределах $\pm 5\%$	$0,05I_6 \leq I \leq I_{макс}$	1	$\pm 0,5$	$\pm 2,5$
	$0,1I_6 \leq I \leq I_{макс}$	0,5 инд	$\pm 0,7$	$\pm 2,5$
Гармоники в цепях тока и напряжения	$0,5I_{макс}$	1	$\pm 0,8$	-
Субгармоники в цепи переменного тока	$0,5I_6$	1	$\pm 3,0$	-
Несимметрия напряжения	I_6	1	$\pm 2,0$	-
Обратная последовательность фаз	$0,1I_6$	1	$\pm 1,5$	-
Нечетные гармоники в цепи переменного тока	$0,5I_6$	1	$\pm 3,0$	-
Постоянная составляющая в цепи переменного тока	$\frac{I_{макс}}{\sqrt{2}}$	1	$\pm 3,0$	$\pm 6,0$
Внешнее постоянное магнитное поле	I_6	1	$\pm 2,0$	$\pm 3,0$
Внешнее магнитное поле индукции 0,5 мТл	I_6	1	$\pm 2,0$	$\pm 3,0$
Радиочастотные электромагнитные поля	I_6	1	$\pm 2,0$	$\pm 3,0$
Кондуктивные помехи	I_6	1	$\pm 2,0$	$\pm 3,0$
Наносекундные импульсные помехи	I_6	1	$\pm 4,0$	$\pm 4,0$

2.8 Устройство и работа счетчика

2.8.1 Конструкция счетчика

2.8.1.1 Конструкция счетчика соответствует требованиям ГОСТ 31818.11-2012 и конструкторской документации завода-изготовителя.

Внешний вид счетчика внутренней установки с установленной крышкой зажимов и снятой крышкой зажимов, а так же схема пломбирования приведены на рисунках 1 и 2. Габаритный чертеж и установочные размеры счетчика приведены на рисунке А.1 приложения А.

Внешний вид счётчика наружной установки и схема пломбирования приведены на рисунке 3. Габаритный чертеж и установочные размеры приведены на рисунке А.2 приложения А.

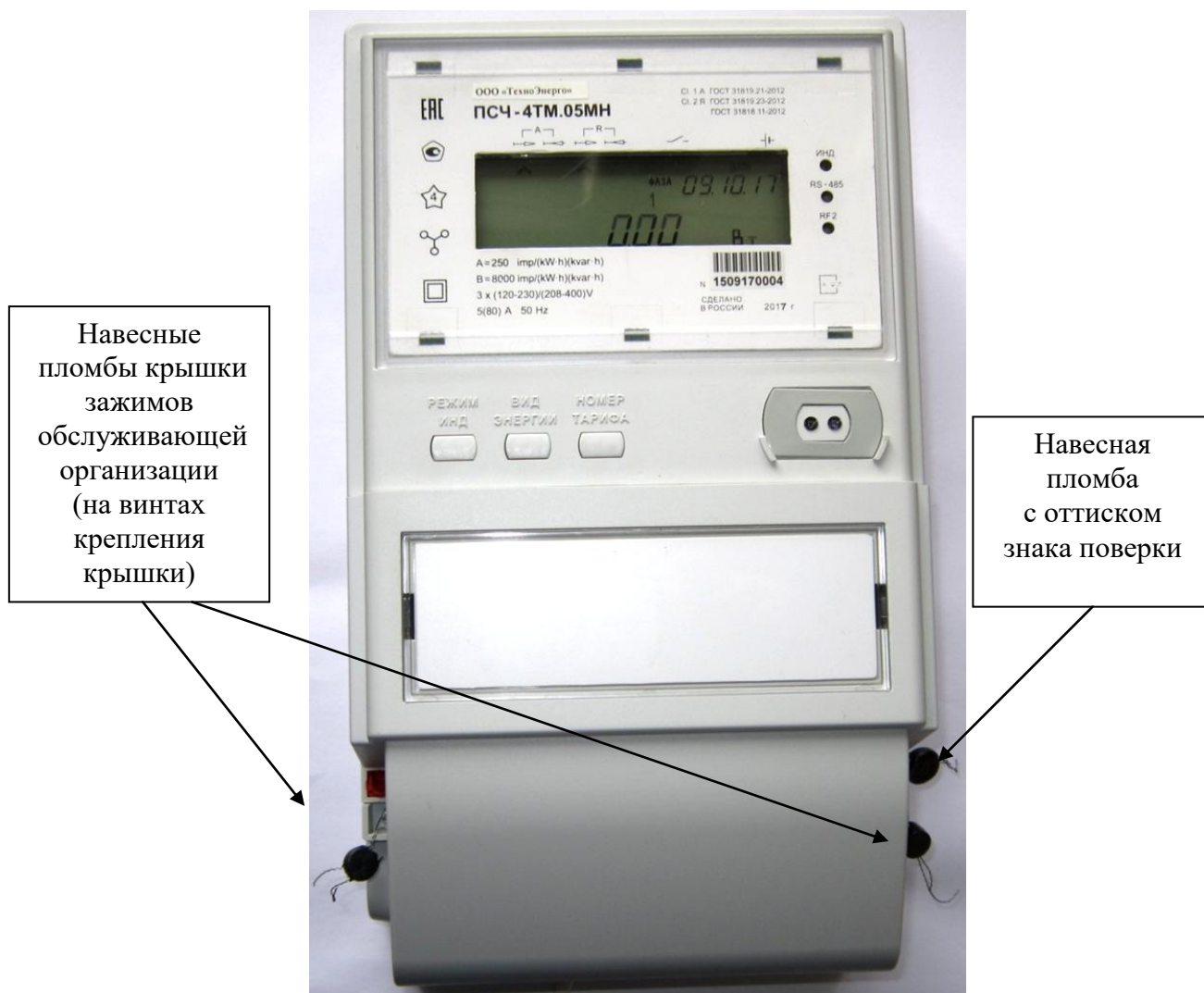


Рисунок 1 - Внешний вид счетчика ПСЧ-4ТМ.05МН внутренней установки с установленной крышкой зажимов

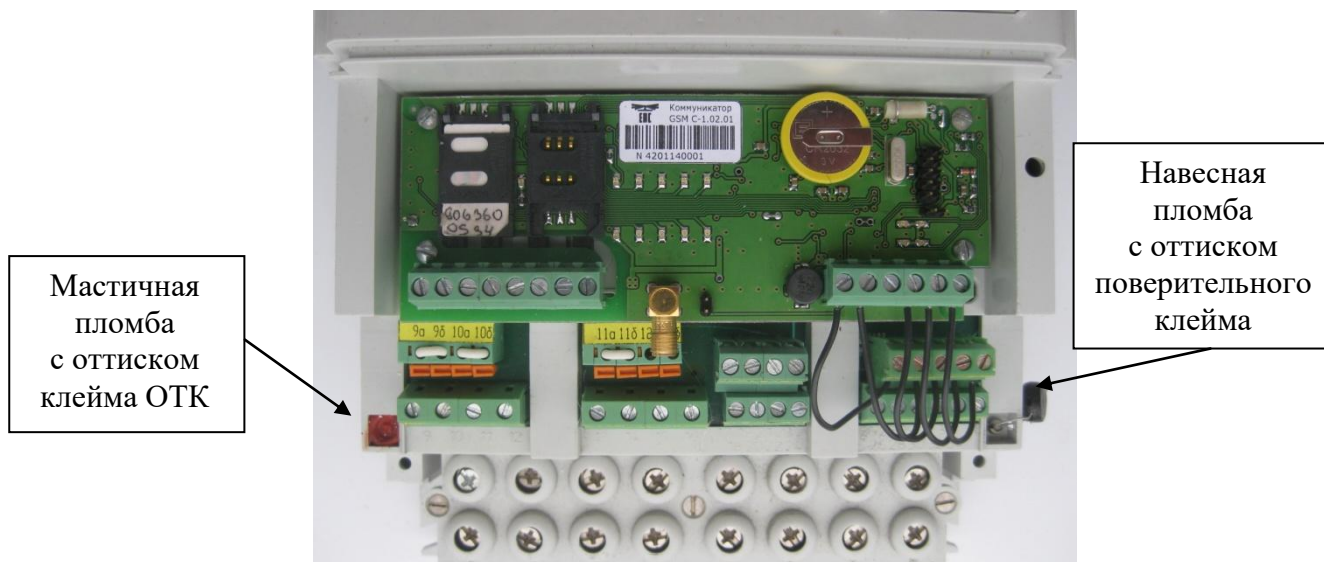


Рисунок 2 - Внешний вид счетчика ПСЧ-4ТМ.05МН внутренней установки со снятой крышкой зажимов

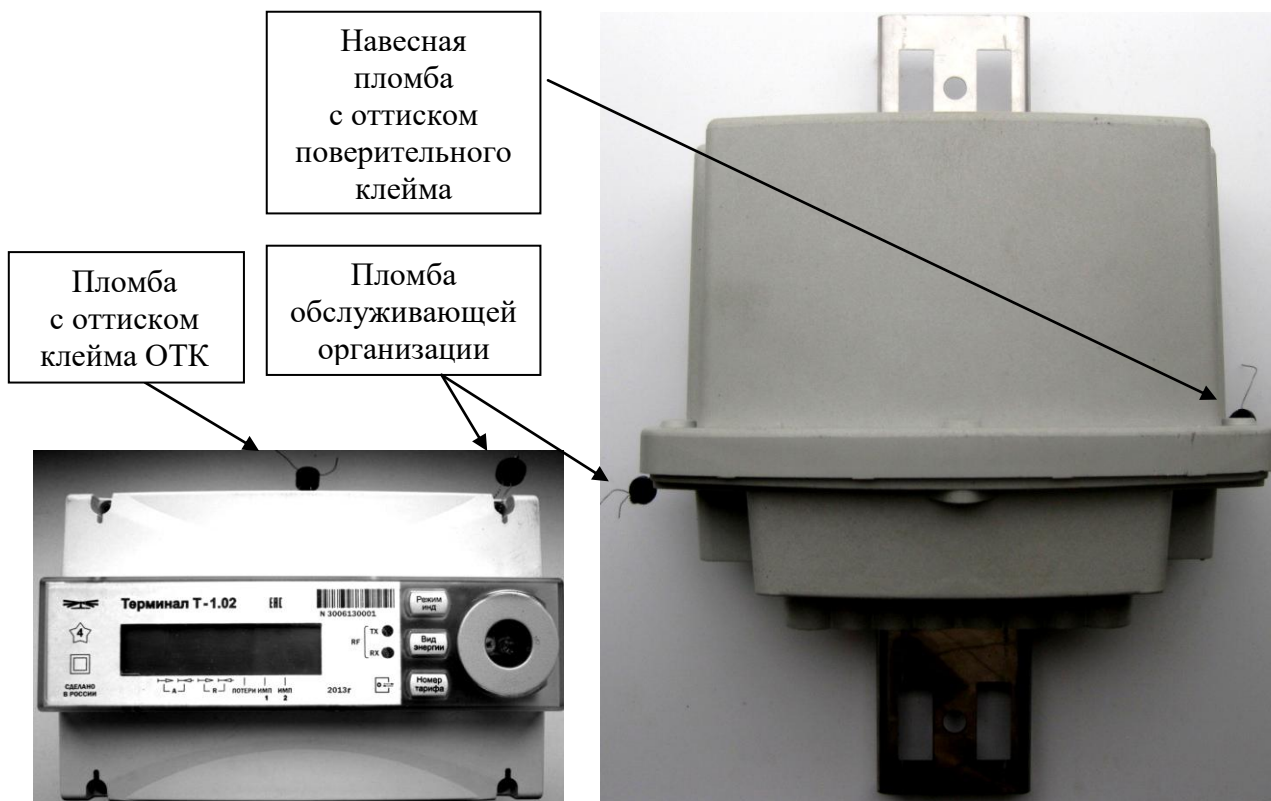


Рисунок 3 – Внешний вид счётчика наружной установки и терминала Т-1.02

2.8.1.2 Конструктивно счетчик состоит из следующих узлов:

- корпуса;
- крышки зажимов;
- клеммной колодки;
- печатной платы устройства управления;
- печатной платы устройства индикации (отсутствует в счетчике наружной установки).

2.8.1.3 Корпус счетчика внутренней установки изготовлен из ударопрочного полистирола, не поддерживающего горение, и состоит из основания и крышки. В крышке имеется

отсек для установки дополнительных интерфейсных модулей. Внешний вид отсека с установленным коммуникатором GSM С-1.02.01 приведен на рисунке 2.

На крышке корпуса счетчика внутренней установки расположены:

- окно для наблюдения за элементами индикации счетчика;
- три окна одиночных светодиодных индикаторов (в разных комбинациях в зависимости от варианта исполнения счетчика, таблица 1);
- шкала с условными обозначениями счетчика;
- три толкателя кнопок управления режимами индикации;
- металлическое кольцо подключения головки оптического порта.

Крышка зажимов счетчика внутренней установки изготовлена из того же материала, что и корпус, и служит для предотвращения доступа к силовым и интерфейсным цепям счетчика, а так же к отсеку дополнительного интерфейсного модуля. Крышка зажимов имеет окно для наблюдения за элементами индикации дополнительных интерфейсных модулей и может пломбироваться эксплуатирующей организацией, согласно рисунку 1.

Клеммная колодка счетчика внутренней установки конструктивно связана с платой устройства управления и устанавливаются в основании корпуса. К клеммной колодке непосредственно подключаются трехфазное реле управления нагрузкой и измерительные токовые трансформаторы.

Печатная плата устройства управления (далее УУ) содержит основные узлы и блоки счётчика, описанные ниже (п. 2.8.3).

Печатная плата устройства индикации устанавливается в крышке корпуса и связывается с устройством управления ленточным кабелем через соединитель.

2.8.1.4 Корпус счётчика наружной установки (таблица 1) изготовлен из поликарбоната светло-серого, ударопрочного, не горючего (класс V0) и состоит из клеммной колодки и крышки.

Крышка зажимов счётчика наружной установки изготовлена из того же материала, что и корпус, и служит для предотвращения доступа к силовым и интерфейсным цепям счётчика. Крышка зажимов может пломбироваться эксплуатирующей организацией, согласно рисунку 3.

Клеммная колодка счетчика наружной установки конструктивно связана с платой устройства управления и устанавливаются в корпус. К клеммной колодке непосредственно подключаются трехфазное реле управления нагрузкой и измерительные токовые трансформаторы. Соединение корпуса и клеммной колодки герметичное.

На клеммной колодке счетчика наружной установки расположены:

- шкала с условными обозначениями счётчика;
- металлическое кольцо подключения головки оптического порта;
- три окна светодиодных индикаторов ИНД, PLC, RF;
- зажимы силовых цепей и испытательного выхода;
- ножевые контакты фазных напряжений, выходного сигнала PLC-модема и испытательных выходов.

2.8.2 Структурная схема счетчика

2.8.2.1 Счетчик внутренней установки состоит из двух печатных плат: платы устройства управления и платы устройства индикации.

Счетчик наружной установки состоит из одной печатной платы устройства управления и не содержит устройства индикации. В качестве устройства индикации счётчика наружной установки может использоваться терминал Т-1.02, который имеет жидкокристаллический индикатор с подсветкой и три кнопки управления так же, как и счётчик внутренней установки (рисунок 3). Связь терминала со счетчиком производится по радиоканалу через встроенный радиомодем.

Общая структурная схема счётчика приведена на рисунке 4 и включает в себя все воз-

можные узлы, которые могут отсутствовать в зависимости от варианта исполнения счетчика.

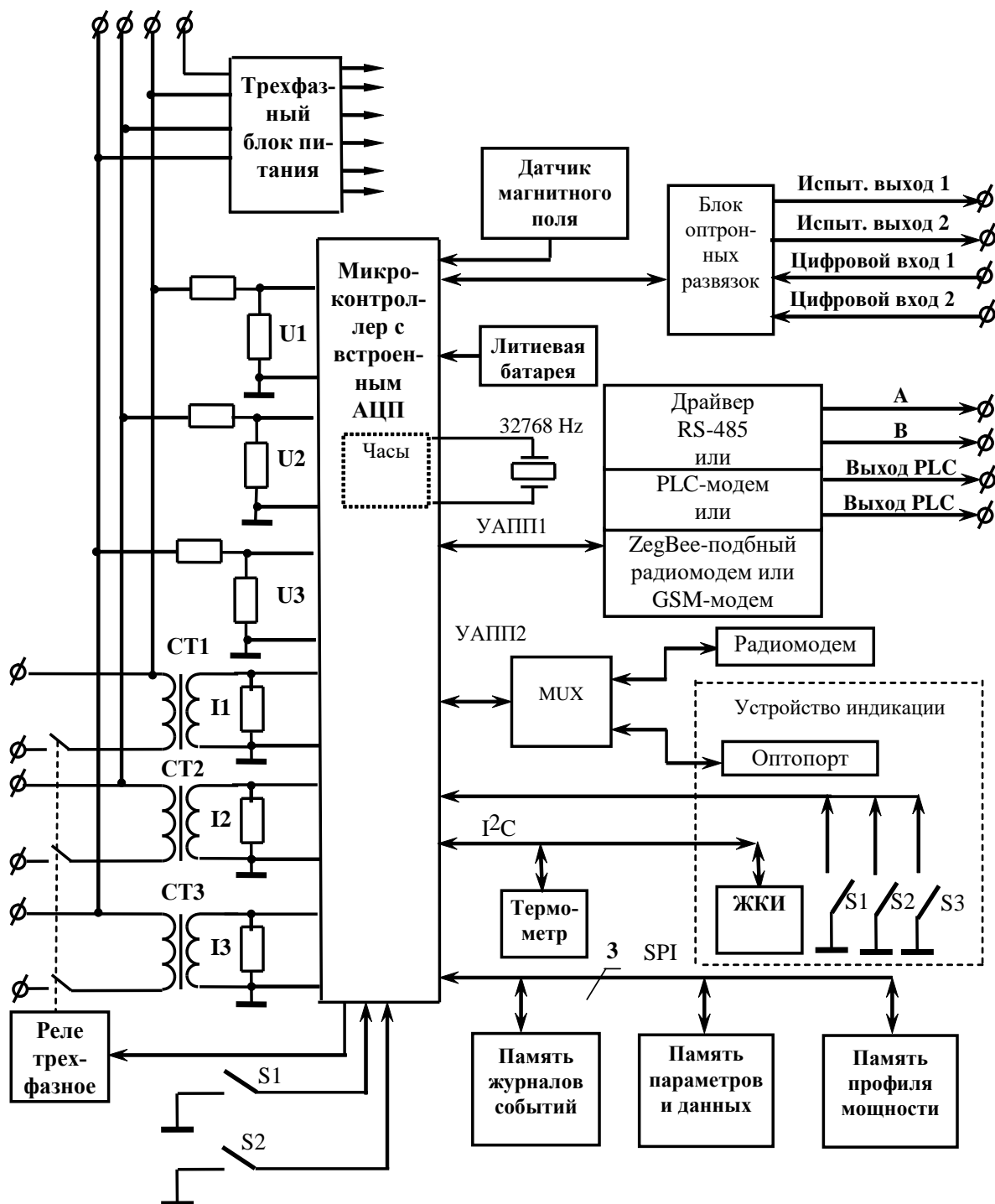


Рисунок 4 – Структурная схема счетчика

2.8.3 Устройство управления

2.8.3.1 Устройство управления (УУ) выполнено на основе высокопроизводительного однокристалльного микроконтроллера (МК) со встроенным АЦП и включает в себя:

- трехфазные датчики измеряемых напряжений и токов;
- трехфазный блок питания;
- трехфазное реле управления нагрузкой;
- микроконтроллер;
- энергонезависимые запоминающие устройства;

- часы реального времени с резервным питанием от литиевой батареи;
- цифровой термометр;
- датчик магнитного поля;
- кнопки электронных пломб;
- блок оптронных развязок;
- драйвер интерфейса RS-485 или встроенные модемы (PLC или ZigBee-подобный);
- радиомодем;
- оптопорт.

2.8.3.2 Датчики напряжения и тока

В качестве датчиков тока используются токовые трансформаторы, включенные последовательно в каждую цепь тока.

В качестве датчиков напряжения используются резистивные делители, включенные в каждую параллельную цепь напряжения. Сигналы с датчиков напряжения и тока поступают на входы встроенного в микроконтроллер аналого-цифрового преобразователя (АЦП).

2.8.3.3 Трехфазный блок питания

Трехфазный блок питания выполнен по схеме обратногоходового импульсного ШИМ-регулятора и работает в широком диапазоне входных напряжений от 46 до 440 В. Блок питания формирует на выходе стабилизированные напряжения для питания измерительной и интерфейсной частей счетчика, а так же дополнительных интерфейсных модулей. Вторичные источники гальванически изолированы от цепей электропитания с величиной напряжения изоляции 4000 В и друг от друга с величиной напряжения изоляции 2000 В (среднеквадратическое значение напряжения переменного тока).

Работоспособность блока питания гарантируется как при подключении счетчика к четырехпроводной, так и к трехпроводной сети (без «нулевого» провода), а так же при отсутствии одного или двух фазных (междуфазных) напряжений.

2.8.3.4 Трехфазное реле управления нагрузкой

Трехфазное реле управления нагрузкой предназначено для отключения нагрузки по ряду программируемых критериев и по команде оператора. Реле позволяет коммутировать токи до 100 А в каждой фазе сети.

2.8.3.5 Микроконтроллер

Микроконтроллер (МК) управляет всеми узлами счетчика и реализует измерительные и управляющие алгоритмы в соответствии со специализированной программой, помещенной в его внутреннюю память программ. Управление узлами счетчика производится через программно-аппаратные интерфейсы, реализованные на портах ввода/вывода МК.

МК производит циклический опрос кнопок управления, подключенных к его портам ввода/вывода, и управление жидкокристаллическим индикатором для отображения измеренных данных.

МК организует независимый, равноприоритетный обмен данными через два асинхронных приемо-передатчика (УАПП1 и УАПП2), на основе которых организованы различные интерфейсы связи в сочетаниях, приведенных в таблице 1.

2.8.3.6 Энергонезависимые запоминающие устройства

В состав УУ входят микросхемы энергонезависимых запоминающих устройств:

- память параметров и данных;
- память журналов событий;
- память массивов профилей мощности и профиля параметров.

Микросхемы предназначены для оперативного и долговременного энергонезависимого хранения данных. Доступ к микросхемам памяти со стороны МК осуществляется по стандартному SPI интерфейсу.

Калибровочные коэффициенты и заводские параметры счетчика хранятся во внутренней памяти МК. Эти данные заносятся в память на предприятии-изготовителе и защищаются перемычкой аппаратной защиты записи. Изменение этих данных на эксплуатации невозможно без вскрытия счетчика с нарушением пломб.

2.8.3.7 Часы реального времени

Часы реального времени реализованы в МК на программном уровне. Синхронизация часов производится от кварцевого резонатора, работающего на частоте 32,768 кГц. Установка и коррекция точности хода часов производится программным способом. Питание часов, при отключении основного питающего напряжения, производится от встроенной литиевой батареи с номинальным напряжением 3 В. Ток потребления от батареи менее 2 мкА, что обеспечивает непрерывную работу часов от батареи в течение 16 лет. Функционирование часов продолжается при снижении напряжения батареи до уровня 2,5 В.

Контроль состояния батареи осуществляется компаратором, который информирует МК о снижении напряжения батареи ниже уровня 2,5 В. При этом, на индикатор счетчика выдается сообщение E-01 и делается запись в статусный журнал.

2.8.3.8 Цифровой термометр

Термометр предназначен для измерения температуры внутри счётчика с целью проведения коррекции метрологических характеристик счетчика и точности хода встроенных часов в диапазоне рабочих температур.

Термометр производит циклическое измерение температуры, преобразование температуры в цифровой код и передачу результата преобразования по интерфейсу I²C по запросу со стороны МК.

2.8.3.9 Датчик магнитного поля

Датчик магнитного поля предназначен для фиксации факта и времени воздействия на счетчик повышенной магнитной индукции величиной $2 \pm 0,7$ мТл (напряженность 1600 ± 600 А/м) и выше. Время воздействия на счетчик повышенной магнитной индукции фиксируется в журнале событий счетчика.

2.8.3.10 Электронные пломбы

Кнопки электронных пломб S1, S2 предназначены для фиксации факта и времени вскрытия крышки зажимов и крышки счётчика. Время вскрытия крышки фиксируется в соответствующем журнале событий. Электронные пломбы энергонезависимы, и если счётчик отключен от сети, то в журнале событий фиксируется время последнего вскрытия.

2.8.3.11 Блок оптронных развязок

Блок оптронных развязок выполнен на оптопарах светодиод-фототранзистор и предназначен для обеспечения гальванической изоляции внутренних и внешних цепей счетчика. Величина напряжения изоляции переменного тока 2000 В.

Через блок оптронных развязок проходят два сигнала испытательных выходов счетчика, два сигнала цифровых входов и три сигнала интерфейса RS-485.

2.8.3.12 Драйвер интерфейса RS-485

Драйвер интерфейса RS-485 устанавливается в счетчики вариантов исполнения ПСЧ-4ТМ.05МН.00 – ПСЧ-4ТМ.05МН.03 (таблица 1), выполняет функцию преобразования уровней сигналов интерфейса, поступающих от МК по УАПП1, в уровни дифференциально-го канала RS-485 и функцию обратного преобразования.

Драйвер RS-485 имеет входное сопротивление равное $\frac{1}{2}$ стандартной нагрузки и составляет 24 кОм. При этом к одному каналу RS-485 может быть подключено до 64 счетчиков ПСЧ-4ТМ.05МН.

2.8.3.13 Встроенные модемы

В счетчики разных вариантов исполнения устанавливаются разные модемы в соответ-

ствии с таблицей 1.

PLC-модем предназначен для удаленного доступа к параметрам и данным счетчика через низковольтную электрическую сеть со стороны автоматизированных систем. PLC-модем поддерживает трехуровневый стек протоколов Y-NET и обеспечивает формирование древовидной сети передачи данных с автоматической адресацией, маршрутизацией узлов сети и оптимизацией маршрутов. PLC-модем подключается к одной из фаз электрической сети через согласующий трансформатор, обеспечивающий ввод в сеть и прием из сети симметричного сигнала. Трансформатор обеспечивает гальваническую изоляцию модема от сети с величиной напряжения изоляции не менее 4000 В.

ZegVee-подобный модем (RF1) предназначен для удаленного радиодоступа к параметрам и данным счетчика со стороны автоматизированных систем, выполняет функцию маршрутизатора и обеспечивает формирование полносвязной одноранговой радиосети передачи данных с автоматической адресацией, маршрутизацией и оптимизацией маршрута.

GSM-модем предназначен для удаленного радиодоступа к параметрам и данным счетчика через сеть подвижной радиотелефонной связи стандарта GSM900/1800.

Радиомодем (RF2) предназначен для удаленного радиодоступа к параметрам и данным счетчика со стороны терминала Т-1.02. Радиомодем подключается к МК через УАПП2 и мультиплексирован с оптопортом.

2.8.3.14 Оптический интерфейс (оптопорт)

Оптический интерфейс присутствует во всех вариантах исполнения счетчиков, соответствует ГОСТ ИЕС 61107-2011 и выполнен на основе инфракрасного светодиода и фототранзистора. Оптопорт выполняет функцию преобразования уровней сигналов интерфейса, поступающих от МК через УАПП2, в последовательность световых импульсов инфракрасного диапазона и функцию обратного преобразования. Оптопорт мультиплексирован с радиомодемом и их одновременная работа недопустима. Приоритет у оптопорта выше, чем у радиомодема.

2.8.4 Устройство индикации

2.8.4.1 В состав устройства индикации счетчика внутренней установки входят (пунктир на схеме рисунок 4):

- жидкокристаллический индикатор (ЖКИ);
- одиночные светодиодные индикаторы;
- три кнопки управления режимами индикации;
- оптический интерфейс.

2.8.4.2 Жидкокристаллический индикатор

ЖКИ имеет драйвер «на стекле», который связан с МК по последовательному 2-х проводному интерфейсу I²S. МК записывает нужную для индикации информацию в память драйвера, а драйвер осуществляет динамическую выдачу информации, помещенной в его память, на соответствующие сегменты ЖКИ.

ЖКИ имеет подсветку, которая включается по нажатию любой кнопки управления и выключается при неактивности кнопок управления в течение 1 минуты.

ЖКИ нормально функционирует в рабочем диапазоне температур от минус 40 до плюс 60 °С и обеспечивает время включения/выключения сегментов не более 5 с при температуре минус 40 °С.

Внешний вид ЖКИ со всеми включенными элементами индикации приведен на рисунке 5.



Рисунок 5 – Внешний вид ЖКИ с включенными элементами индикации

ЖКИ содержит следующие элементы индикации:

- восьмиразрядный семисегментный цифровой индикатор с пятью десятичными точками для отображения основных данных;
- шестиразрядный семисегментный цифровой индикатор для отображения времени и даты с пиктограммами «ВРЕМЯ», «ДАТА», «ЗИМА», «ЛЕТО»;
- одноразрядный семисегментный цифровой индикатор для отображения номера индицируемого тарифа с пиктограммой «ТАРИФ»;
- пиктограмму «МАХ» для идентификации режима индикации максимумов мощности;
- курсор прямого направления активной энергии (A+);
- курсор обратного направления активной энергии (A-);
- курсор прямого направления реактивной энергии (R+);
- курсор обратного направления реактивной энергии (R-);
- курсор состояния реле (_/_);
- курсор разряда батареи резервного питания часов (-|f-);
- пиктограмму величины учтенной электроэнергии с момента сброса показаний «ВСЕГО»;
- пиктограмму величины учтенной электроэнергии за текущий год «ГОД»;
- пиктограмму величины учтенной электроэнергии за текущий месяц «МЕСЯЦ»;
- пиктограмму величины учтенной электроэнергии за текущие сутки «СУТКИ»;
- пиктограмму величины учтенной электроэнергии за предыдущий период «ПРЕД»;
- пиктограмму величины учтенной электроэнергии на начало периода «НА НАЧАЛО»;
- пиктограммы наличия напряжений: «ФАЗА», «1», «2», «3»;
- пиктограммы размерностей: «кВт ч», «кВАр ч», «Вт», «ВАр», «ВА», «Гц», «В», «А», «cos φ», «%»;

Примечание – Здесь и далее по тексту аббревиатурам A+, A-, R+, R- соответствуют условные обозначения, нанесенные на шкалу счетчика в соответствии с рисунком 6.

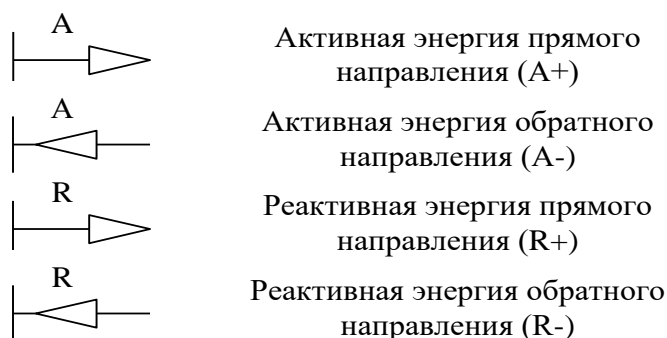


Рисунок 6 – Условные обозначения направления энергии, нанесенные на шкалу счетчика

2.8.4.3 Одиночные светодиодные индикаторы ИНД, RS-485, PLC, GSM, RF1, RF2 управляются МК и присутствуют в составе устройства индикации опционально, в зависимости от варианта исполнения счетчика (таблица 1).

Индикатор ИНД - конфигурируемый, присутствует во всех вариантах исполнения, по умолчанию индицирует импульсы телеметрии активной мощности прямого направления.

Индикатор RS-485 присутствует в счетчиках с интерфейсом RS-485, двухцветный, индицирует наличие и направление потока данных через интерфейс RS-485 (красный – передача, зеленый – прием данных).

Индикатор PLC присутствует в счетчиках со встроенным PLC-модемом, двухцветный, индицирует состояние PLC-модема, наличие и направление потока данных через электрическую сеть. В состоянии поиска и подключения к базовой станции сети, индикатор PLC мигает зеленым цветом с периодом 2 секунды. После определения и подключения к базовой станции индикатор переходит в режим непрерывного свечения зеленым цветом с пониженной яркостью. При приеме пакета данных индикатор включается зеленым цветом с полной яркостью. При передаче данных индикатор включается красным цветом.

Индикатор GSM присутствует в счетчиках со встроенным GSM-модемом и ведет себя аналогично индикатору PLC.

Индикатор RF1 присутствует в счетчиках с ZegBee-подобным модемом. Индикатор RF2 присутствует в счетчиках с радиомодемом связи с терминалом. Индикаторы двухцветные, индицируют наличие и направление потока данных через радиосеть (красный – передача, зеленый – прием данных).

2.8.4.4 Кнопки управления

Кнопки управления РЕЖИМ ИНДИКАЦИИ, ВИД ЭНЕРГИИ, НОМЕР ТАРИФА (S1, S2, S3 на схеме рисунок 4 выделенное пунктиром) предназначены для управления режимами индикации. Опрос сигналов от кнопок клавиатуры управления производится МК на программном уровне.

Нажатие на любую кнопку производит изменение установленного режима индикации, если подсветка индикатора включена. Если подсветка индикатора выключена, то первое нажатие на любую кнопку управления индикацией включает подсветку. Дальнейшие нажатия кнопок, в состоянии включенной подсветки, вызывают изменения режимов индикации.

2.8.4.5 Оптический интерфейс (оптопорт)

Оптический интерфейс присутствует во всех вариантах исполнения счетчиков, соответствует ГОСТ ИЕС 61107-2011 и выполнен на основе инфракрасного светодиода и фототранзистора. Оптопорт выполняет функцию преобразования уровней сигналов интерфейса, поступающих от МК через УАПЧ2, в последовательность световых импульсов инфракрасного диапазона и функцию обратного преобразования. Оптопорт мультиплексирован с радиомодемом и их одновременная работа недопустима.

2.8.5 Принцип измерения физических величин

2.8.5.1 Счетчик ПСЧ-4ТМ.05МН является измерительным прибором, построенным по принципу цифровой обработки входных аналоговых сигналов. Измерительная часть счетчиков выполнена на основе многоканального аналого-цифрового преобразователя (АЦП), встроенного в микроконтроллер.

2.8.5.2 АЦП осуществляет выборки мгновенных значений величин напряжения и тока параллельно по шести аналоговым каналам. Микроконтроллер, по выборкам мгновенных значений напряжения и тока, производит вычисление средних за период сети значений частоты, напряжения, тока, активной, полной и реактивной мощности, коэффициента активной мощности, активной и реактивной мощности потерь в каждой фазе сети, производит их коррекцию по амплитуде, фазе и температуре.

2.8.5.3 Вычисления средних за период сети значений мощностей и среднеквадратических значений (СКЗ) напряжений и токов в каждой фазе производится по формулам (3, 4, 5, 6):

для активной мощности
$$P = \frac{\sum_{i=0}^{n-1} U_i \cdot I_i}{n}, \quad (3)$$

для полной мощности
$$S = \frac{\sqrt{\sum_{i=0}^{n-1} U_i^2} \cdot \sqrt{\sum_{i=0}^{n-1} I_i^2}}{n}, \quad (4)$$

для напряжения
$$U_{\text{скз}} = \sqrt{\frac{\sum_{i=0}^{n-1} U_i^2}{n}}, \quad (5)$$

для тока
$$I_{\text{скз}} = \sqrt{\frac{\sum_{i=0}^{n-1} I_i^2}{n}} \quad (6)$$

где U_i, I_i - выборки мгновенных значений напряжений и токов;
 n - число выборок за период сети.

Среднее за период сети значение реактивной мощности вычисляется по формуле (7)

$$Q = \sqrt{S^2 - P^2}, \quad (7)$$

где P и S - значения активной и полной мощности, вычисленные по формулам (3) и (4).

Вычисление активной и реактивной мощности потерь за период сети в каждой фазе производится по следующим формулам (8, 9)

$$P_{\Pi} = \left(\frac{I}{I_H}\right)^2 \cdot P_{\text{п.л.ном}} + \left(\frac{I}{I_H}\right)^2 \cdot P_{\text{п.н.ном}} + \left(\frac{U}{U_H}\right)^2 \cdot P_{\text{п.хх.ном}} \quad (8)$$

$$Q_{\Pi} = \left(\frac{I}{I_H}\right)^2 \cdot Q_{\text{п.л.ном}} + \left(\frac{I}{I_H}\right)^2 \cdot Q_{\text{п.н.ном}} + \left(\frac{U}{U_H}\right)^4 \cdot Q_{\text{п.хх.ном}} \quad (9)$$

где: I - среднеквадратическое значение тока за период сети (6);
 U - среднеквадратическое значение фазного напряжения (5);
 $P_{\text{п.л.ном}}$ - номинальная активная мощность потерь в линии электропередачи;
 $P_{\text{п.н.ном}}$ - номинальная активная мощность нагрузочных потерь в силовом трансформаторе;
 $P_{\text{п.хх.ном}}$ - номинальная активная мощность потерь холостого хода в силовом трансформаторе;

Qп.л.ном - номинальная реактивная мощность потерь в линии электропередачи;
 Qп.н.ном - номинальная реактивная мощность нагрузочных потерь в силовом трансформаторе;
 Qп.хх.ном - номинальная реактивная мощность потерь холостого хода в силовом трансформаторе.

Номинальные мощности потерь вводятся в счетчик как конфигурационные параметры и представляют собой мощность потерь в одной фазе, приведенную к входу счетчика при номинальном токе и напряжении счетчика. Расчетные соотношения для номинальных мощностей потерь приведены в части 4 руководства по эксплуатации «Измерение и учет потерь».

2.8.5.4 Вычисление средних за период сети мощностей трехфазной системы производится алгебраическим (с учетом знака направления) суммированием соответствующих мощностей однофазных измерений. Знаки направления мощностей однофазных измерений формируются по-разному в зависимости от конфигурирования счетчика, как показано в таблице 14.

Таблица 14

Мощность	Двухнаправленный счетчик	
	не конфигурированный	конфигурированный
P+	PI и PIV	PI, PII, PIII, PIV
P-	PII и PIII	-
Q+	QI и QII	QI и QIII
Q-	QIII и QIV	QII и QIV

Примечание - P+, Q+ - активная и реактивная мощность прямого направления, P-, Q- - активная и реактивная мощность обратного направления, PI, QI, PII, QII, PIII, QIII, PIV, QIV – активная и реактивная составляющие вектора полной мощности первого, второго, третьего и четвертого квадрантов соответственно.

2.8.5.5 По измеренным за период сети средним значениям активной и реактивной мощности трехфазной системы формируются импульсы телеметрии на конфигурируемых испытательных выходах счетчика. Импульсы телеметрии имеют максимальную длительность 150 мс, а частота их следования пропорциональна соответствующей мощности.

2.8.5.6 Сформированные импульсы подсчитываются контроллером и сохраняются в регистрах текущих значений энергии и профиля мощности по каждому виду энергии (мощности) и направлению до свершения события.

2.8.5.7 По свершению события, текущие значения энергии или мощности добавляются в соответствующие энергонезависимые регистры учета энергии и массивы профиля мощности. При этом в качестве события выступает время окончания текущего тарифа или время окончания интервала интегрирования мощности для массива профиля.

2.8.5.8 При учете потерь импульсы телеметрии формируются с учетом мощности потерь ($P \pm P_p$ формулы (3), (8), $Q \pm Q_p$ формулы (7), (9), подсчитываются контроллером и отдельно сохраняются в регистрах текущих значений энергии и профиля мощности с учетом потерь по каждому виду энергии (мощности) и направлению до свершения события. Знак учета потерь является конфигурационным параметром счетчика и зависит от расположения точки учета и точки измерения.

2.8.5.9 Информация об энергии и средней мощности профиля нагрузки (в том числе и с учетом потерь) представлена во внутренних регистрах МК в числах полупериодов телеметрии (2А). При постоянной счетчика 5000 имп./кВт(квар)·ч, число 10000 в регистрах энергии любого вида и направления соответствует энергии 1,0000 кВт(квар)·ч с разрешающей способностью 0,1 Вт·ч.

2.8.5.10 Измеряемые счетчиком значения параметров электрической сети, приведенных в таблице 5, для индикации на ЖКИ и передачи в интерфейсы связи (мгновенные значения физических величин) по умолчанию усредняются на 50 периодах сети с возможностью конфигурирования числа периодов усреднения от 10 до 255.

2.8.5.11 Измерение провалов напряжений и перенапряжений производится на основе измерений среднеквадратических значений фазных напряжений на каждом полупериоде сети. Измеряется остаточное напряжение провала или величина перенапряжения и длительность провала или перенапряжения в каждой фазе сети и в трехфазной системе.

В качестве остаточного напряжения принимается наименьшее значение СКЗ напряжения во время провала. Длительность провала в одной фазе сети измеряется от момента времени, когда СКЗ напряжения падает ниже порогового значения провала напряжения, до момента времени, когда СКЗ напряжения становится равным или превышает пороговое напряжение провала плюс $0,02 \cdot U_{ном}$, в той же фазе. Длительность провала трехфазной системы измеряется от момента времени, когда СКЗ напряжения падает ниже порогового значения провала напряжения в одной или нескольких фазах, до момента времени, когда СКЗ напряжения становится равным или превышает пороговое напряжение провала плюс $0,02 \cdot U_{ном}$, во всех фазах сети.

В качестве максимального значения перенапряжения принимается наибольшее значение СКЗ напряжения во время перенапряжения. Длительность перенапряжения в одной фазе сети измеряется от момента времени, когда СКЗ напряжения возрастает выше порогового значения перенапряжения, до момента времени, когда СКЗ напряжения становится равным или ниже порогового значения перенапряжения минус $0,02 \cdot U_{ном}$, в той же фазе. Длительность перенапряжения в трехфазной системе измеряется от момента времени, когда СКЗ напряжения возрастает выше порогового значения перенапряжения в одной или нескольких фазах, до момента времени, когда СКЗ напряжения становится равным или ниже порогового значения перенапряжения минус $0,02 \cdot U_{ном}$, во всех фазах сети.

3 Подготовка счетчика к работе

3.1 Подготовка перед эксплуатацией

3.1.1 Счетчики, выпускаемые предприятием-изготовителем, имеют заводские установки по умолчанию, приведенные в таблице 15.

Таблица 15

Наименование	Значение
Сетевой адрес (короткий)	любой
Расширенный сетевой адрес	серийный номер счетчика
Скорость обмена по интерфейсу RS-485, бит/с	9600 с битом контроля нечетности
Пароли доступа: – 1-го уровня (для чтения) – 2-го уровня (для записи, чтения и управления нагрузкой) – 3-го уровня (для чтения и управления нагрузкой)	000000 (шесть нулей); 222222 (шесть двоек); 333333 (шесть троек)
Коэффициенты трансформации: – по току – по напряжению	1 (без возможности изменения); 1 (без возможности изменения)
Время интегрирования мощности массива профиля, минут: – первого массива – второго массива – третьего (расширенного)	30; 3; 30
Конфигурация третьего (расширенного) массива профиля	8 каналов: P+, P-, Q+, Q-, Uф1, Uф2, Uф3, T
Программируемые флаги: – флаг разрешения помечать недостоверные срезы в массивах профиля мощности – флаг разрешения восстанавливать прерванный режим индикации при включении питания – флаг запрета автоматического закрытия канала связи после отсутствия обмена по RS-485 в течение 30 секунд – флаг запрета многотарифного режима работы тарификатора – флаг однонаправленного режима учета энергии – флаг разрешения использования массива для ведения профиля мощности с учетом потерь – флаг блокировки счетчика при трехкратном введении неверного пароля; – флаги режимов управления нагрузкой	установлен; установлен; не установлен; не установлен (многотарифный режим); установлен (однаправленный учет по модулю); не установлен (без учета потерь); не установлен (без блокировки); не установлены
Число периодов усреднения измеряемых параметров сети (таблица 5)	50 (время усреднения 1 с)

Продолжение таблицы 15

Наименование	Значение
Тарифное расписание	однотарифное (по тарифу 1)
Расписание праздничных дней	отсутствует
Список перенесенных дней	отсутствует
Расписание управления нагрузкой	отсутствует (нагрузка включена круглосуточно по всем типам дней и сезонам)
Внутреннее время	московское
Время перехода на сезонное время: – лето – зима – зима – лето – автоматический переход	последнее воскресенье октября, 03:00; последнее воскресенье марта, 02:00 запрещен
Период индикации, с	1
Параметры динамической индикации: – флаг разрешения динамической индикации – период смены данных в режиме динамической индикации, с – время не активности кнопок для перехода в динамический режим индикации, мин	не установлен (режим запрещен); 1; 1
Параметры перехода в заданный режим индикации: – флаг разрешения перехода в заданный режим индикации – время не активности кнопок для перехода в заданный режим индикации, мин – заданный режим индикации – заданный вид энергии – заданный номер тарифа	не установлен (режим запрещен); 1; режим текущих измерений; активная прямого направления (А+); 1
Режимы индикации, исключенные из кольца режимов индикации основных параметров (замаскированные режимы индикации):	– максимумы мощности по первому и второму массивам профиля; – счетные импульсы по входу 1, 2
Расписание максимумов мощности: – утренний интервал – вечерний интервал	с 08:00 до 11:00 (по всем сезонам); с 13:00 до 16:00 (по всем сезонам)
Параметры измерителя показателей качества электрической энергии (время усреднения, границы НДЗ и ПДЗ отклонений)	по ГОСТ 13109-97, ГОСТ 32144-2013
Измеритель потерь: – знак учета – номинальная активная и реактивная мощности потерь – другие номинальные мощности	плюс; 25 Вт; 0 Вт, отключены.
Испытательные выходы; – выход канала 0 – выход канала 1	телеметрия А+; телеметрия R+
Цифровой вход 1 ¹⁾	вход управления режимами телеметрии
Цифровой вход 2 ¹⁾	вход телесигнализации

Продолжение таблицы 15

Наименование	Значение
Формирование сигнала управления нагрузкой	запрещено по всем критериям, кроме команды оператора и режима контроля напряжения сети
Параметры режима контроля напряжения сети: – верхнее пороговое напряжение сети, В – нижнее пороговое напряжение сети, В – гистерезис порогов напряжения, % – число периодов усреднения напряжения сети перед сравнением с порогом – время задержки включения, секунд	265; 0; 5; 4; 10
Параметры встроенного PLC-модема: – режим станции – ключ подсети (Node Key) – пароль доступа к счётчику – пароль доступа для изменения параметров PLC-модема – флаг запрета ретрансляции – флаг разрешения формирования сообщения «счётчик не отвечает»	удаленная; 00000000 (восемь нулей); 000000 (шесть нулей); 222222 (шесть двоек); не установлен; не установлен
Параметры встроенного GSM-модема: – допустимые абонентские адреса – параметры доступа в Интернет – параметры основного и диспетчерского сервера – таймаут GPRS, с – таймаут CSD, с – таймаут автосоединения, с – номер протокола – расписание автосоединения – расписание перерегистрации – режим сервера – пароль доступа к счётчику – пароль доступа для изменения параметров GSM-модема	отсутствуют; любые; любые; 180; 60; 120; 0 отсутствует, режим автосоединения запрещен; отсутствует, режим перерегистрации запрещен; запрещен; 000000 (шесть нулей); 000000 (шесть нулей);

Продолжение таблицы 15

Наименование	Значение
Параметры встроенного модема (для связи с терминалом): – максимальное число соединений ²⁾ – время ожидания запроса на соединение, мс – время удержания соединения при отсутствии трафика, с – адрес модема терминала ²⁾ – пароль доступа для изменения параметров модема	3 и зарезервированный канал для терминала; 100; 10; серийный номер терминала из комплекта поставки; 222222 (шесть двоек);
¹⁾ – только для счетчиков, устанавливаемых внутри помещения (входы отсутствуют в счетчиках наружной установки). ²⁾ – если счетчик с модемом поставляется без терминала, то адрес модема терминала может быть любым или отсутствовать, а канал для терминала не зарезервирован.	

3.1.2 Перед установкой счетчика на объект необходимо изменить заводские установки, если они не удовлетворяют потребителя. Перепрограммирование счетчика может быть произведено через любой интерфейс связи, присутствующий в данном варианте исполнения счётчика (таблицы 1, 2) с применением компьютера и программного обеспечения «Конфигуратор СЭТ-4ТМ». Подробное описание работы со счетчиком в дистанционном режиме с применением программы «Конфигуратор СЭТ-4ТМ» приведено в документе «Руководство по эксплуатации. Часть 3. Дистанционный режим».

3.1.3 Чтение сетевого адреса счетчика и заводских установок может быть произведено с помощью программы «Конфигуратор СЭТ-4ТМ» форма «Параметры и установки» при обращении к счетчику по нулевому адресу. При этом счетчик, к которому обращаются по нулевому адресу, должен быть единственным подключенным к каналу RS-485.

3.1.4 Если счетчик перемещен в другой часовой пояс и местное время устанавливается назад относительно времени счетчика с применением команды прямой установки времени и даты, то необходимо сбросить регистры накопленной энергии и проинициализировать массивы профилей мощности при отсутствии токов в последовательных цепях. Иначе будет нарушена хронология данных в соответствующих массивах. Установка времени вперед относительно времени счетчика не нарушает хронологии данных в массивах.

3.1.5 Если счетчик внутренней установки будет эксплуатироваться при крайних нижних рабочих температурах, т.е. при минус 40 °С, то необходимо установить период индикации в диапазоне от 3 до 5 с. Точный период индикации может быть подобран индивидуально в процессе эксплуатации. Критерием правильно выбранного периода индикации может служить отсутствие нечетко индицируемых разрядов на табло ЖКИ при смене информации. Скорректировать период индикации можно в процессе эксплуатации счетчика через интерфейсы связи.

3.1.6 В случае необходимости изменения набора индицируемых параметров в кольце основных режимов индикации нужно установить соответствующие маски посредством формы конфигуратора «Управление режимами индикации»\«Маски».

3.1.7 Активировать режим динамической индикации или режим установки заданного режима индикации по неактивности кнопок управления можно посредством формы конфигуратора «Управление режимами индикации»\«Параметры динамической индикации».

3.1.8 Если предполагается использовать счетчик на номинальных фазных напряжениях отличных от 230 В, то для правильной работы измерителя качества электрической энергии необходимо ввести в счетчик величину конкретного номинального напряжения посредством формы «Параметры измерителя качества».

3.1.9 При выходе с завода-изготовителя в счетчике установлены пароли по умолчанию:

- 1-го уровня доступа (для чтения параметров и данных) – 000000 (шесть нулей);
- 2-го уровня доступа (для чтения и записи параметров и данных и для управления нагрузкой) – 222222 (шесть двоек);
- 3-го уровня (для чтения и управления нагрузкой) – 333333 (шесть троек).

ВНИМАНИЕ!

ПЕРЕД УСТАНОВКОЙ СЧЕТЧИКА НА ОБЪЕКТ ИЗМЕНИТЬ ПАРОЛИ ВТОРОГО И ТРЕТЬЕГО УРОВНЯ ДОСТУПА С ЦЕЛЬЮ ПРЕДОТВРАЩЕНИЯ НЕСАНКЦИОНИРОВАННОГО ДОСТУПА К ПРОГРАММИРУЕМЫМ ПАРАМЕТРАМ СЧЕТЧИКА И УПРАВЛЕНИЮ НАГРУЗКОЙ ЧЕРЕЗ ИНТЕРФЕЙСЫ СВЯЗИ.

ЕСЛИ СЧЕТЧИК СОДЕРЖИТ ВСТРОЕННЫЕ МОДЕМЫ ИЛИ ДОПОЛНИТЕЛЬНЫЕ ИНТЕРФЕЙСНЫЕ МОДУЛИ, ТО ИЗМЕНИТЬ ИХ ПАРОЛИ НА ЗАПИСЬ С ЦЕЛЬЮ ПРЕДОТВРАЩЕНИЯ НЕСАНКЦИОНИРОВАННОГО ДОСТУПА К ПРОГРАММИРУЕМЫМ ПАРАМЕТРАМ МОДЕМОВ И ДОПОЛНИТЕЛЬНЫХ ИНТЕРФЕЙСНЫХ МОДУЛЕЙ.

3.2 Порядок установки

3.2.1 К работам по монтажу счетчика допускаются лица, прошедшие инструктаж по технике безопасности и имеющие квалификационную группу по электробезопасности не ниже III для электроустановок до 1000 В.

3.2.2 Извлечь счетчик из транспортной упаковки и произвести внешний осмотр.

3.2.3 Убедиться в отсутствии видимых повреждений корпуса основной крышки и крышки зажимов, наличии и сохранности пломб.

3.2.4 Установить счетчик на место эксплуатации, снять крышку зажимов и подключить цепи напряжения и тока в соответствии со схемой, приведенной на крышке зажимов или указанной в приложении Б настоящего руководства, соблюдая последовательность подключения фаз.

Примечание - Подключение счетчика внутренней установки к сети электропитания производить через выключатель, расположенный в непосредственной близости от счетчика в легкодоступном для оператора месте. Выключатель должен быть маркирован как отключающее устройство для счетчика.

ВНИМАНИЕ!

ПОДКЛЮЧЕНИЕ СИЛОВЫХ И ИНТЕРФЕЙСНЫХ ЦЕПЕЙ ПРОИЗВОДИТЬ ПРИ ОБЕСТОЧЕННОЙ СЕТИ!

3.2.5 Для счётчика с интерфейсом RS-485 (таблица 1) подключить линии интерфейса RS-485 в соответствии со схемой, приведенной на крышке зажимов или указанной в приложении В настоящего РЭ, соблюдая полярность подключения.

3.2.6 Включить сетевое напряжение и убедиться, что счетчик включился и перешел в режим индикации текущих измерений, а на табло индикатора счетчика или терминала отсутствуют сообщения об ошибках в виде E-xx, где xx – номер ошибки. Перечень ошибок приведен в приложении Г.

3.2.7 Убедиться, что пиктограммы фазных напряжений «ФАЗА», «1», «2», «3» непрерывно светятся и не мигают. Если мигает одна или две пиктограммы фазных напряжений, то это свидетельствует об отсутствии фазных напряжений или снижении их уровня ниже заданного порога (12 В). Если мигают сразу три пиктограммы фазных напряжений, то это свидетельствует об ошибке последовательности подключения фаз к счетчику.

3.2.8 Счётчик наружной установки может устанавливаться вне помещения на стенах зданий или на опорах линий электропередач. Перед установкой на объект собрать счетчик как показано на рисунках приложения Д, по шагам 1-3.

3.2.8.1 При установке на стену здания, счётчик в сборе со швеллером, должен крепиться к стене дюбель-гвоздями из комплекта монтажных частей через отверстия в швеллере, как показано на рисунке приложения Д, шаг 4. В этом случае подключение счетчика к сети должно производиться через выключатель, как и счетчика внутренней установки (примечание п. 3.2.4).

3.2.8.2 При установке на опоре линии электропередачи, счётчик в сборе со швеллером, должен крепиться лентой из нержавеющей стали типа 18/8 F207 20X0,75 через окна швеллера и обжиматься скрепой типа А200, как показано на рисунке приложения Д, шаг 5. Монтаж должен производиться с применением следующего инструмента:

- устройство винтовое типа CVF (натяжение ленты);
- устройство типа CIS (обрезка ленты);
- устройство типа RIL 9 (обжимка скрепы).

Стальная лента и приведенный выше инструмент не входят в комплект поставки счётчика, и могут отличаться от указанных.

3.2.8.3 Перед подключением счётчика снять крышку зажимов. Подключить провода к счётчику по схеме, приведенной на клеммной колодке счётчика или в приложении Б настоящего РЭ. Контакты клеммной колодки позволяют подключать самонесущие изолированные провода сечением до 25 мм².

3.2.8.4 Включить сетевое напряжение и посредством терминала Т-1.02, входящего в состав комплекта счётчика, убедиться, что счётчик включился и перешел в режим индикации текущих измерений без выдачи сообщений об ошибках в виде Е-хх, где хх – номер ошибки.

ВНИМАНИЕ!

**ЕСЛИ ТЕРМИНАЛ ВХОДИТ В СОСТАВ КОМПЛЕКТА СЧЕТЧИКА НАРУЖНОЙ
УСТАНОВКИ, ТО ОНИ СКОНФИГУРИРОВАНЫ ДЛЯ СОВМЕСТНОЙ РАБОТЫ
(КАК ПАРА) НА ЗАВОДЕ-ИЗГОТОВИТЕЛЕ.
НЕ ПУТАЙТЕ КОМПЛЕКТЫ!**

3.2.8.5 Терминал счётчика наружной установки должен устанавливаться в закрытых помещениях, в местах с дополнительной защитой от прямого воздействия воды в зоне радиовидимости счётчика. Не допускается установка терминала в экранирующих металлических щитах.

3.2.9 Если устанавливается счётчик с PLC-модемом, и в сети находится базовая станция, к которой он должен подключиться, то после включения сетевого напряжения наблюдать за светодиодным индикатором состояния PLC-модема. Индикатор должен мигать зеленым цветом с периодом 2 секунды (секунда включен, секунда выключен), индицируя состояния поиска базовой станции. Через некоторое время индикатор должен перейти в режим непрерывного свечения зеленым цветом с пониженной яркостью, индицируя состояния подключения к базовой станции. Время поиска и подключения к базовой станции может занимать несколько минут.

Если PLC-модем счётчика не подключился к базовой станции за время 1-3 минуты, то его следует подключить к другой фазе сети и повторить попытку. Подключение выхода

PLC-модема к разным фазам силовой сети производится переключением в соответствии с таблицей, приведенной на рисунке В.9 приложения В. Расположение и назначение контактов счетчика внутренней установки приведено на рисунке В.6, счетчика наружной установки – на рисунке В.8 приложения В.

Если связи с базовой станцией нет ни по одной фазе, то об этом следует сообщить администратору сети.

3.2.10 Перед подключением счетчиков с GSM-модемом, в держатели SIM-карт необходимо установить SIM-карту регионального оператора сотовой связи, по месту установки счетчика. Для полного использования всех коммуникационных возможностей модема, у оператора сотовой связи должны быть активированы услуги: голосового вызова, CSD-вызова, SMS и GPRS. Работа со счетчиком через сеть GSM и конфигурирование GSM-модема подробно описана в документе «Коммуникатор GSM С-1.02. Руководство по эксплуатации» и доступно на сайте завода-изготовителя по адресу <https://te-nn.ru/>.

ВНИМАНИЕ!
УСТАНОВКУ ИЛИ ЗАМЕНУ SIM-КАРТЫ ПРОИЗВОДИТЬ ПРИ
ОБЕСТОЧЕННОЙ СЕТИ!

- 3.2.11 Установить крышку зажимов, зафиксировать винтами и опломбировать.
- 3.2.12 Сделать отметку в формуляре о дате установки и ввода в эксплуатацию.

4 Средства измерений, инструменты и принадлежности

4.1 Средства измерений, инструменты и принадлежности, необходимые для проведения регулировки, поверки, ремонта и технического обслуживания приведены в таблице 16.

Таблица 16- Средства измерений, инструменты и принадлежности

Рекомендуемое оборудование	Основные требования, предъявляемые к оборудованию	Кол. шт.
Установка для поверки счётчиков электрической энергии автоматизированная УАПС-1М	Номинальное напряжение $3 \times (120-230)/(208-400)$ В, ток (0,01-80) А, погрешность измерения активной/реактивной энергии $\pm (0,15/0,3)$ %	1
Прибор для испытания электрической прочности УПУ-10	Испытательное напряжение до 10 кВ, погрешность установки напряжения не более ± 5 %	1
Блок питания Б5-70	Постоянное напряжение от 5 до 30 В, ток от 1 до 50 мА	1
Осциллограф С1-92	Диапазон измеряемых напряжений от 0,05 до 30 В	1
Вольтметр универсальный цифровой В7-40	Диапазон измеряемых токов от 1 до 10 мА, диапазон измеряемых напряжений от 2 мВ до 30 В	1
Секундомер СОСпр-2б-2	Время измерения более 30 мин, цена деления 0,2 с, класс точности 2	1
Частотомер ЧЗ-63	Погрешность измерения $5 \cdot 10^{-7}$	1
Преобразователь интерфейса USB/RS-485 ПИ-2	Скорости обмена от 300 до 38400 бит/с	1
Устройство сопряжения оптическое УСО-2	Скорость обмена 9600 бит/с	1
Персональный компьютер с операционной системой «Windows-98»- «Windows-8»	С универсальным портом USB. Разрешение экрана монитора 1024x768 точек	1
Программное обеспечение «Конфигуратор СЭТ-4ТМ»	Версия не ниже 23.02.14	1
Примечание - Допускается использовать другое оборудование, аналогичное по своим техническим и метрологическим характеристикам и обеспечивающее заданные режимы.		

5 Порядок работы

5.1 Ручной режим

5.1.1 Счётчик внутренней установки (таблица 1) имеет жидкокристаллический индикатор (ЖКИ) с подсветкой для отображения учтенной энергии и измеряемых параметров, три светодиодных индикатора состояния телеметрии и интерфейсов связи и три кнопки управления режимами индикации.

Счётчик наружной установки (таблица 1) не имеет собственного ЖК индикатора, и имеет только три светодиодных индикатора состояния телеметрии и интерфейсов связи. Визуализация данных измерений счётчика наружной установки производится через удаленный терминал, подключаемый к счётчику по радиоканалу через встроенный радиомодем. Терминал входит в комплект поставки счётчика наружной установки, имеет жидкокристаллический индикатор с подсветкой для отображения учтенной энергии и измеряемых параметров и три кнопки управления режимами индикации, как и счётчики внутренней установки.

5.1.2 В ручном режиме управления информация считывается визуально с табло устройства индикации счетчика или терминала.

5.1.3 При включении счетчика, в течение 1,5 с, включаются все элементы индикации: курсоры, пиктограммы и все сегменты цифровых индикаторов. После чего счетчик переходит в режим индикации текущих измерений, если не установлен флаг сохранения прерванного режима индикации. Если флаг сохранения прерванного режима индикации установлен (режим по умолчанию), то счетчик переходит в тот режим индикации, в котором он находился до выключения питающего напряжения.

5.1.4 Устройство индикации счетчика во время его работы может находиться в одном из четырех режимов:

- в режиме индикации текущих измерений;
- в режиме индикации основных параметров;
- в режиме индикации вспомогательных параметров;
- в режиме индикации технологических параметров.

Выбор указанных режимов индикации осуществляется тремя кнопками управления: РЕЖИМ ИНДИКАЦИИ, ВИД ЭНЕРГИИ, НОМЕР ТАРИФА. Четвертая кнопка СБРОС предназначена для ручного сброса значений утренних и вечерних максимумов мощности и расположена под крышкой зажимов.

Различаются два вида воздействия на кнопки управления со стороны оператора: короткое - менее 1 секунды и длинное - более 1 секунды.

Следует иметь в виду, что если подсветка индикатора выключена, то первое нажатие на любую кнопку не изменяет установленный режим индикации, а только включает подсветку индикатора.

5.1.5 В режиме индикации текущих измерений на табло ЖКИ отображается текущее значение энергии нарастающего итога (от сброса показаний) по текущему тарифу, определяемому текущим временем и тарифным расписанием, введенным в счетчик. Кроме того, в режиме индикации текущих измерений отображаются:

- пиктограмма «ТАРИФ» и номер текущего тарифа «1» - «4»;
- курсор вида и направления текущей индицируемой энергии А+, А-, R+, R-;
- размерности «кВт ч», «кВАр ч».

Другие пиктограммы и курсоры погашены.

Внешний вид ЖКИ со всеми включенными элементами индикации приведен на рисунке 5.

Примечание – соответствие аббревиатур А+, А-, R+, R- условным обозначениям, нанесенным на шкалу счетчика, приведено на рисунке 6.

5.1.5.1 В режиме индикации текущих измерений могут индицироваться два вида текущей энергии, выбираемые по кругу последовательным коротким нажатием кнопки ВИД ЭНЕРГИИ в следующей последовательности:

- активной энергии с указанием текущего направления А+ или А-;
- реактивной энергии с указанием текущего направления R+ или R-.

Если счетчик сконфигурирован для работы в однонаправленном режиме (учет по модулю), то всегда отображается только активная энергия прямого направления А+ и курсор А- не включается.

5.1.5.2 В режиме индикации текущих измерений и основных параметров всегда включены пиктограммы наличия фазных напряжений «ФАЗА», «1», «2», «3». Если одна или две пиктограммы фазных напряжений мигают с периодом 2 с, то это свидетельствует об отсутствии напряжения соответствующей фазы или снижении его уровня, ниже установленного порога (12 В). Если мигают сразу три пиктограммы фазных напряжений, то это свидетельствует о неправильной последовательности подключения фазных напряжений к счетчику. При этом на табло времени и даты индицируется сообщение Е-51.

5.1.5.3 В режиме индикации текущих измерений кнопки выполняют функции, указанные в таблице 17.

Таблица 17 - Функции кнопок управления в режиме индикации текущих измерений

РЕЖИМ ИНДИКАЦИИ	ВИД ЭНЕРГИИ	НОМЕР ТАРИФА
Короткое нажатие – переход в режим индикации основных параметров	Короткое нажатие - выбор вида индицируемой текущей энергии по текущему тарифу	Короткое нажатие - не используется
Длинное нажатие – переход в режим индикации вспомогательных параметров	Длинное нажатие - не используется	Длинное нажатие – переход в режим индикации текущей активной энергии
Длинное нажатие одновременно обеих кнопок – переход в режим индикации технологических параметров		

5.1.6 Переход в режим индикации основных параметров из режима индикации текущих измерений производится коротким нажатием кнопки РЕЖИМ ИНДИКАЦИИ.

5.1.6.1 В режиме индикации основных параметров каждое последующее короткое нажатие кнопки РЕЖИМ ИНДИКАЦИИ вызывает переход к индикации следующего основного параметра с включением соответствующей пиктограммы в последовательности:

- учтенная энергия нарастающего итога (от сброса показаний) «ВСЕГО»;
- учтенная энергия за текущий год «ГОД»;
- учтенная энергия за текущий месяц «МЕСЯЦ»;
- учтенная энергия за текущие сутки «СУТКИ»;
- учтенная энергия за предыдущий год «ПРЕД.», «ГОД»;
- учтенная энергия за предыдущий месяц «ПРЕД.», «МЕСЯЦ»;
- учтенная энергия за предыдущие сутки «ПРЕД.», «СУТКИ»;
- максимум мощности от сброса по первому массиву профиля мощности «1»;
- максимум мощности от сброса по второму массиву профиля мощности «2»;
- учтенная энергия на начало текущего года «НА НАЧАЛО», «ГОД»;
- учтенная энергия на начало текущего месяца «НА НАЧАЛО», «МЕСЯЦ»;
- учтенная энергия на начало текущих суток «НА НАЧАЛО», «СУТКИ»;
- учтенная энергия на начало предыдущего месяца «НА НАЧАЛО», «ПРЕД.», «МЕСЯЦ»;
- учтенная энергия на начало предыдущих суток «НА НАЧАЛО», «ПРЕД.», «СУТКИ».

По следующему короткому нажатию включается вновь режим индикации текущих измерений, и так по кругу.

5.1.6.2 В режиме индикации основных параметров, кроме индикации максимумов мощности, по кнопке ВИД ЭНЕРГИИ, производится смена вида индицируемой энергии в последовательности: А+, А-, R+, R-, и так по кругу. Если счетчик сконфигурирован для работы в однонаправленном режиме (учет по модулю), то курсор А- не включается.

В режиме индикации максимумов мощности, по короткому нажатию кнопки ВИД ЭНЕРГИИ, производится смена видов индицируемой мощности: P+, P-, Q+, Q-, и так по кругу (индикация мощностей производится теми же курсорами, что и энергия, т.е. А+, А-, R+, R-). Если счетчик сконфигурирован для работы в однонаправленном режиме (учет по модулю), то курсор Р- не включается.

5.1.6.3 В режиме индикации основных параметров, кроме индикации максимумов мощности, по кнопке НОМЕР ТАРИФА, производится смена номера тарифа индицируемой энергии на индикаторе номера тарифа в последовательности: «1», «2», «3», «4», «1» - «4» выключены (сумма тарифов), «П» - энергия с учетом потерь (бестарифная), «[» - счетные импульсы по цифровому входу 1, «]» - счетные импульсы по цифровому входу 2, и так по кругу.

5.1.6.4 В режиме индикации максимумов мощности, по кнопке НОМЕР ТАРИФА, производится смена индикации времени фиксации утреннего и вечернего максимума, а по кнопке СБРОС, при длинном нажатии, производится сброс зафиксированных максимумов мощности.

Примечания

1 Если пиктограмма «ТАРИФ» включена, а индикатор номера тарифа выключен, то индицируется суммарная энергия по всем тарифам.

2 Если пиктограмма «ТАРИФ» включена, а на индикаторе номера тарифа отображается символ «П», то индицируется энергия с учетом потерь в линии и силовом трансформаторе.

3 Если пиктограмма «ТАРИФ» включена, а на индикаторе номера тарифа отображается символ «[», то индицируется число импульсов от внешнего датчика, учтенное по цифровому входу 1.

4 Если пиктограмма «ТАРИФ» включена, а на индикаторе номера тарифа отображается символ «]», то индицируется число импульсов от внешнего датчика, учтенное по цифровому входу 2.

5 Если пиктограмма «ТАРИФ» выключена и включена пиктограмма «МАХ», а на индикаторе номера тарифа отображаются цифры «1» или «2», то индицируется максимум мощности по профилю 1 или 2 с размерностью «кВт».

6 Если один или несколько режимов индикации основных параметров, указанных в п.п. 5.1.6.1-5.1.6.4, замаскированы конфигурацией счетчика, то они будут исключаться из кольца индицируемых параметров. Маски режимов индикации могут быть изменены в процессе конфигурирования счетчика через интерфейсы связи, как описано в документе «Руководство по эксплуатации. Часть 3. Дистанционный режим. Измерение и учет потерь».

7 При выходе с завода-изготовителя счетчик сконфигурирован для однонаправленного режима учета (учет по модулю, см. таблицу 15). При этом на ЖКИ индицируется только активная энергия прямого направления, и курсор А- не включается. Двухнаправленный режим учета может быть разрешен в процессе конфигурирования счетчика через интерфейсы связи при снятии программируемого флага «Однонаправленный режим учета (по модулю)», как описано в документе «Руководство по эксплуатации. Часть 3. Дистанционный режим».

5.1.6.5 В режиме индикации основных параметров кнопки выполняют функции, указанные в таблице 18.

Таблица 18 – Функции кнопок управления в режиме индикации основных параметров

РЕЖИМ ИНДИКАЦИИ	ВИД ЭНЕРГИИ	НОМЕР ТАРИФА
Короткое нажатие – выбор следующего режима индикации основных параметров. Переход к режиму индикации текущих измерений после последнего основного параметра	Короткое нажатие – выбор вида индицируемой энергии или максимума мощности	Короткое нажатие – выбор номера индицируемого тарифа, бестарифной энергии с учетом потерь, счетных импульсов по цифровому входу в режимах индикации энергии и выбор индикации утреннего или вечернего максимума в режиме индикации максимумов мощности
Длинное нажатие – переход в режим индикации вспомогательных параметров	Длинное нажатие - не используется	Длинное нажатие - возврат в режим индикации текущих измерений (текущей активной энергии)
Длинное нажатие одновременно обеих кнопок – переход в режим индикации технологических параметров		

5.1.7 Переход в режим индикации вспомогательных параметров производится из режима индикации текущих измерений или из режима индикации основных параметров длинным нажатием кнопки РЕЖИМ ИНДИКАЦИИ. При этом включается тот вспомогательный режим индикации, из которого ранее производился возврат в режим индикации текущих измерений или основных параметров.

5.1.7.1 Во всех вспомогательных режимах индикации, кроме индикации мощности потерь, производится индикация квадранта, в котором в текущий момент времени находится вектор полной мощности, двумя курсорами в соответствии с рисунком 4:

- А+, R+ 1-й квадрант;
- А-, R+ 2-й квадрант;
- А-, R- 3-й квадрант;
- А+, R- 4-й квадрант.

При этом пиктограммы фаз указывают, к какой фазе или к сумме фаз относится вектор полной мощности.

В режиме индикации мощности потерь курсоры направления указывают на квадрант, в котором в текущий момент времени находится вектор полной мощности потерь.

5.1.7.2 Перебор (по кольцу) вспомогательных режимов индикации производится коротким нажатием кнопки РЕЖИМ ИНДИКАЦИИ в следующей последовательности:

- индикация мгновенных значений активной, реактивной или полной мощности с размерностью «Вт», «ВАр», «ВА»;
- индикация мощности активных и реактивных потерь с размерностью «Вт», «ВАр» и индикация символа «П» на табло номера тарифа (при отсутствии пиктограммы «ТАРИФ»);
- индикация мгновенных значений фазных, междуфазных напряжений и напряжения прямой последовательности с размерностью «В»;
- индикация мгновенных значений токов, коэффициента искажения синусоидальности кривой тока, коэффициентов несимметрии тока по нулевой и обратной последовательностям с размерностью «А», «%»;
- индикация коэффициента активной мощности с размерностью «cos φ», коэффициента реактивной мощности с размерностью «sin φ», отношения коэффициента реактивной мощности к коэффициенту активной мощности с размерностью «tg φ»;
- индикация частоты сети с размерностью «Гц»;
- индикация текущего времени (без размерности);
- индикация даты (без размерности);

- индикация температуры внутри счетчика «°С»;
- индикация мгновенных значений параметров напряжений (коэффициентов искажения синусоидальности кривой фазных и междуфазных напряжений, коэффициентов несимметрии напряжения по нулевой и обратной последовательностям с размерностью «%»).

5.1.7.3 В режиме индикации мгновенных значений мощностей по короткому нажатию кнопки ВИД ЭНЕРГИИ производится перебор по кругу видов индицируемой мощности в последовательности:

- активная мощность с размерностью «Вт»;
- реактивная мощность с размерностью «ВАр»;
- полная мощность с размерностью «ВА».

В режиме индикации мгновенной мощности по короткому нажатию кнопки НОМЕР ТАРИФА производится перебор по кругу номеров фаз, по которым индицируется мощность, в последовательности: «ФАЗА 1», «ФАЗА 2», «ФАЗА 3», «ФАЗА 123» (по сумме фаз).

5.1.7.4 В режиме индикации мощности активных и реактивных потерь индицируется символ «П» на табло номера тарифа и по короткому нажатию кнопки ВИД ЭНЕРГИИ производится перебор по кругу видов индицируемой мощности потерь в последовательности:

- активная мощность потерь с размерностью «Вт»;
- реактивная мощность потерь с размерностью «ВАр».

По короткому нажатию кнопки НОМЕР ТАРИФА производится перебор по кругу номеров фаз, по которым индицируется мощность активных и реактивных потерь в последовательности: «ФАЗА 1», «ФАЗА 2», «ФАЗА 3», «ФАЗА 123» (по сумме фаз).

5.1.7.5 В режиме индикации мгновенных значений напряжений по короткому нажатию кнопки ВИД ЭНЕРГИИ производится перебор по кругу видов индицируемых напряжений в последовательности:

- фазное напряжение;
- междуфазное напряжение;
- напряжение прямой последовательности.

В режиме индикации фазных напряжений по короткому нажатию кнопки НОМЕР ТАРИФА производится перебор по кругу номеров фаз, по которым индицируются фазные напряжения в последовательности: «ФАЗА 1», «ФАЗА 2», «ФАЗА 3».

В режиме индикации междуфазных напряжений по короткому нажатию кнопки НОМЕР ТАРИФА производится перебор по кругу номеров пар фаз, по которым индицируются междуфазные напряжения в последовательности: «ФАЗА 12», «ФАЗА 23», «ФАЗА 13».

В режиме индикации напряжения прямой последовательности кнопка НОМЕР ТАРИФА не работает, и индицируются пиктограммы суммы фаз «ФАЗА 123».

5.1.7.6 В режиме индикации мгновенных значений тока по короткому нажатию кнопки ВИД ЭНЕРГИИ производится перебор по кругу видов параметров, связанных с измерением токов в последовательности:

- ток с размерностью «А»;
- коэффициент искажения синусоидальности кривой тока с размерностью «%» и индикацией символов «F_i» в старших разрядах индикатора;
- коэффициент несимметрии тока по обратной последовательности с размерностью «%» и индикацией символов «F_{2i}» в старших разрядах индикатора;
- коэффициент несимметрии тока по нулевой последовательности с размерностью «%» и индикацией символов «F_{0i}» в старших разрядах индикатора.

В режиме индикации тока по короткому нажатию кнопки НОМЕР ТАРИФА производится перебор по кругу номеров фаз, по которым индицируется ток в последовательности: «ФАЗА 1», «ФАЗА 2», «ФАЗА 3», и по следующему короткому нажатию индицируется ток нулевой последовательности с индикацией суммы фаз «ФАЗА 123».

В режиме индикации коэффициента искажения синусоидальности кривой тока (F_i) по короткому нажатию кнопки НОМЕР ТАРИФА производится перебор по кругу номеров фаз, по которым индицируется параметр в последовательности: «ФАЗА 1», «ФАЗА 2», «ФАЗА 3».

В режимах индикации коэффициентов несимметрии тока по нулевой (F_{0i}) и обратной (F_{2i}) последовательностям кнопка НОМЕР ТАРИФА не работает, и индицируются пиктограммы суммы фаз «ФАЗА 123».

5.1.7.7 В режиме индикации коэффициентов мощности по короткому нажатию кнопки ВИД ЭНЕРГИИ производится перебор по кругу параметров:

- коэффициент активной мощности с размерностью «cos φ»;
- коэффициент реактивной мощности (без размерности) с индикацией символов «Sin» в старших разрядах индикатора;
- отношение коэффициента реактивной мощности к коэффициенту активной мощности (без размерности) с индикацией символов « $\tan \varphi$ » в старших разрядах индикатора.

В режиме индикации коэффициентов мощности по короткому нажатию кнопки НОМЕР ТАРИФА производится перебор по кругу номеров фаз, по которым индицируется параметр в последовательности: «ФАЗА 1», «ФАЗА 2», «ФАЗА 3», «ФАЗА 123» (по сумме фаз).

5.1.7.8 В режиме индикации частоты сети индицируется измеренное значение частоты сети с размерностью «Гц», а кнопки ВИД ЭНЕРГИИ и НОМЕР ТАРИФА не работают.

5.1.7.9 В режиме индикации текущего времени на основном табло отображается время в формате

ЧЧ-ММ-СС

где ЧЧ – часы;
ММ – минуты;
СС – секунды.

В режиме индикации текущего времени, если это не запрещено параметрами конфигурации счетчика, длинное нажатие кнопки ВИД ЭНЕРГИИ и ее последующее отпускание приводит к округлению секунд внутренних часов счетчика до ближайшей минуты. Перед отпусканием кнопка должна быть нажата не менее 5 с.

Например, если счетчик показывал время 12:15:29, то после отпускания кнопки установится время 12:15:00. Если счетчик показывал время 12:15:31, то после отпускания кнопки установится время 12:15:59.

Операция коррекции внутренних часов допускается один раз в сутки, а факт проведения коррекции времени фиксируется в журнале событий коррекции времени и даты с возможностью последующего просмотра через интерфейсы связи.

5.1.7.10 В режиме индикации текущей даты на основном табло отображается дата в формате

чч_мм_гг,

где чч – число;
мм – месяц;
гг – год.

5.1.7.11 В режиме индикации температуры на основном табло отображается температура внутри счетчика с размерностью «°C».

5.1.7.12 В режиме индикации мгновенных значений параметров напряжений по короткому нажатию кнопки ВИД ЭНЕРГИИ производится перебор по кругу видов параметров, связанных с измерением напряжений в последовательности:

- коэффициент искажения синусоидальности кривой фазных напряжений с размерностью «%» и индикацией символов «Fi» в старших разрядах индикатора;

- коэффициент искажения синусоидальности кривой междуфазных напряжений с размерностью «%» и индикацией символов «Fu» в старших разрядах индикатора;
- коэффициент несимметрии напряжения по обратной последовательности с размерностью «%» и индикацией символов «F2u» в старших разрядах индикатора;
- коэффициент несимметрии напряжения по нулевой последовательности с размерностью «%» и индикацией символов «F0u» в старших разрядах индикатора.

В режиме индикации коэффициента искажения синусоидальности кривой фазных напряжений по короткому нажатию кнопки НОМЕР ТАРИФА производится перебор по кругу номеров фаз, по которым индицируется параметр в последовательности: «ФАЗА 1», «ФАЗА 2», «ФАЗА 3».

В режиме индикации коэффициента искажения синусоидальности кривой междуфазных напряжений по короткому нажатию кнопки НОМЕР ТАРИФА производится перебор по кругу номеров пар фаз, по которым индицируется параметр в последовательности: «ФАЗА 12», «ФАЗА 23», «ФАЗА 13».

В режиме индикации коэффициента несимметрии напряжения по обратной и нулевой последовательностям кнопка НОМЕР ТАРИФА не работает и индицируется пиктограмма суммы фаз «ФАЗА 123».

5.1.7.13 Во всех режимах индикации вспомогательных параметров длительное нажатие кнопки РЕЖИМ ИНДИКАЦИИ переводит счетчик в тот режим индикации текущих измерений или основных параметров, из которых он был переведен в режим индикации вспомогательных параметров.

5.1.7.14 В режиме индикации вспомогательных параметров кнопки выполняют функции, указанные в таблице 19.

Таблица 19 - Функции кнопок управления в режиме индикации вспомогательных параметров

РЕЖИМ ИНДИКАЦИИ	ВИД ЭНЕРГИИ	НОМЕР ТАРИФА
Короткое нажатие - выбор следующего режима индикации вспомогательных параметров	Короткое нажатие – выбор вида индицируемого вспомогательного параметра	Короткое нажатие – выбор фазы, по которой индицируется значение вспомогательного параметра
Длинное нажатие - возврат к прерванному режиму индикации основных параметров или текущих измерений	Длинное нажатие (в режиме индикации текущего времени) - коррекция секунд внутренних часов счетчика	Длинное нажатие - возврат в режим индикации текущих измерений (активной энергии)
Длинное нажатие одновременно обеих кнопок – переход в режим индикации технологических параметров		

5.1.8 Переход в режим индикации технологических параметров производится из режима индикации текущих измерений, основных или вспомогательных параметров длительным нажатием одновременно двух кнопок РЕЖИМ ИНДИКАЦИИ и ВИД ЭНЕРГИИ.

5.1.8.1 В режиме индикации технологических параметров по каждому короткому нажатию кнопки РЕЖИМ ИНДИКАЦИИ производится перебор по кругу режимов индикации технологических параметров в последовательности:

- версия внутреннего программного обеспечения (ПО) счетчика с индикацией символов «по» в старших разрядах индикатора и значения версии 35.00.XX;
- контрольная сумма метрологически значимой части ПО с индикацией символов «сгс» в старших разрядах индикатора и значения CRC B362.

В режиме индикации технологических параметров длительное нажатие кнопки РЕЖИМ ИНДИКАЦИИ переводит счетчик в тот режим индикации текущих измерений, основных

или вспомогательных параметров, из которого он был переведен в режим индикации технологических параметров.

5.1.9 Во всех режимах индикации длинное нажатие кнопки НОМЕР ТАРИФА переводит счетчик в режим индикации текущих измерений, а именно в режим индикации активной энергии по текущему тарифу.

5.2 Режим динамической индикации

5.2.1 В режиме динамической индикации смена режимов индикации производится автоматически с периодом, определяемым параметрами конфигурации и в последовательности, описанной в п.п. 5.1.5, 5.1.6., аналогично, как и по кнопкам управления, а именно:

1) в установленном режиме индикации по установленному виду энергии изменяются номера тарифов, как по кнопке НОМЕР ТАРИФА, в последовательности: «1», «2», «3», «4», «1» - «4» выключены (сумма тарифов), «П» - энергия с учетом потерь (бестарифная), «[» - счетные импульсы по цифровому входу 1, «]» - счетные импульсы по цифровому входу 2;

2) изменяется вид энергии, как по кнопке ВИД ЭНЕРГИИ, в последовательности «А+», «А-», «R+», «R-» и для каждого вида энергии изменяются номера тарифов, как указано в шаге 1);

3) изменяется режим индикации, как по кнопке РЕЖИМ ИНДИКАЦИИ, и для каждого режим индикации изменяются виды энергии и номера тарифов, как указано в шаге 2) и 1) соответственно.

5.2.2 Режим динамической индикации запрещен при выходе счетчика с предприятия-изготовителя и может быть разрешен в процессе конфигурирования счетчика через интерфейсы связи.

5.2.3 Динамическая индикация возможна только для параметров основного режима индикации, если они не замаскированы масками режимов индикации. Замаскированные параметры исключаются из кольца динамической индикации, аналогично, как и по кнопке управления. В общем случае, если все параметры размаскированы, то кольцо динамической индикации может включать более 350 параметров, динамический перебор которых, даже с шагом 1 секунда, будет занимать более 5 минут. В этом случае пользоваться режимом динамической индикации крайне не целесообразно. Применять режим динамической индикации целесообразно, если в кольце индикации остается не большое число не замаскированных параметров, что определяется конкретной измерительной задачей.

Например, счетчик используется для бестарифного учета активной энергии прямого направления и реактивной энергии прямого и обратного направления нарастающим итогом. В этом случае маскируется все, кроме режима индикации «ВСЕГО», «А+», «R+», «R-», «Сумма тарифов», и кольцо динамической индикации состоит только из трех параметров, которые легко наблюдаются.

5.2.4 Переход из динамического режима индикации в ручной режим производится при нажатии любой кнопки управления. При этом последовательность индикации динамического режима останавливается и продолжается в ручном режиме по кнопкам управления, как описано в п.п. 5.1.5, 5.1.6. Следует иметь в виду, что если подсветка индикатора выключена, то первое нажатие на кнопку не останавливает динамическую индикацию, а только включает подсветку индикатора.

5.2.4.1 Возврат в режим динамической индикации производится при не активности кнопок управления в течение времени, определяемого параметрами конфигурации счетчика.

5.3 Переход в заданный режим индикации

5.3.1 Переход в заданный режим индикации запрещен при выходе счетчика с предприятия-изготовителя и может быть разрешен в процессе конфигурирования счетчика через интерфейсы связи.

5.3.2 Переход в заданный режим индикации производится при не активности кнопок управления в течение времени, определяемого параметрами конфигурации счетчика. При этом переход производится в режим индикации основных параметров, заданный пользователями в процессе конфигурирования счетчика.

5.3.3 Переход в заданный режим индикации не производится, если разрешен режим динамической индикации, который является более приоритетным.

5.4 Дистанционный режим

Работа со счетчиком в дистанционном режиме через интерфейсы связи подробно описана в документе «Руководство по эксплуатации. Часть 3. Дистанционный режим». Документ поставляется по отдельному заказу для работы со счетчиком через интерфейсы связи и доступен на сайте предприятия-изготовителя в конце страницы описания счетчика. Протокол обмена может быть получен при обращении по адресу электронной почты kbmps@te-nn.ru.

6 Поверка счетчика

6.1 Счетчик до ввода в эксплуатацию, а также после ремонта подлежит первичной поверке, а в процессе эксплуатации подлежит периодической поверке.

6.2 Поверку счетчика осуществляют аккредитованные в установленном порядке юридические лица и индивидуальные предприниматели.

6.3 Поверка счетчика производится в соответствии с документом ИЛГШ.411152.178РЭ1 «Руководство по эксплуатации. Часть 2. Методика поверки», утвержденным в ФБУ «Нижегородский ЦСМ».

6.4 Периодичность поверки один раз в 16 лет.

6.5 Перед проведением периодической поверки необходимо заменить литиевую батарею резервного питания часов счетчика, как описано в п. 7.2.5.

7 Техническое обслуживание

7.1 К работам по техническому обслуживанию счетчика допускаются лица, прошедшие инструктаж по технике безопасности и имеющие квалификационную группу по электробезопасности не ниже III для электроустановок до 1000 В.

7.2 Перечень работ по техническому обслуживанию и их периодичность приведены в таблице 20.

Таблица 20– Перечень работ по техническому обслуживанию

Перечень работ по техническому обслуживанию	Периодичность
Удаление пыли с корпуса и лицевой панели счетчика	*
Проверка надежности подключения силовых и интерфейсных цепей счетчика	*
Проверка степени разряда батареи питания встроенных часов и отсутствия ошибок работы счетчика	*
* - в соответствии с графиком планово-предупредительных работ эксплуатирующей организации	

ВНИМАНИЕ!

РАБОТЫ ПРОВОДИТЬ ПРИ ОБЕСТОЧЕННОЙ СЕТИ

7.2.1 Удаление пыли с поверхности счетчика производится чистой, мягкой обтирочной ветошью.

7.2.2 Для проверки надежности подключения силовых и интерфейсных цепей счетчика необходимо:

- снять пломбы крышки зажимов, отвернуть два винта крепления и снять крышку зажимов (рисунок 1, 3);
- удалить пыль с клеммной колодки с помощью кисточки;
- подтянуть винты клеммной колодки крепления проводов силовых и интерфейсных цепей;
- установить крышку зажимов, зафиксировать винтами и опломбировать.

7.2.3 Проверку степени разряда батареи и отсутствия внутренних ошибок счетчика проводить путем визуального считывания информации с индикатора счетчика (терминала) или считывания слова-состояния счетчика через интерфейсы связи.

7.2.4 При визуальном считывании данных с индикатора счетчика на индикаторе не должно отображаться сообщений об ошибках в формате: E-xx, где xx - номер ошибки. Если на индикаторе отображается сообщение «E-01», то это свидетельствует о необходимости смены внутренней батареи резервного питания часов счетчика. На счетчиках внутренней установки, кроме сообщения E-01, включается курсор «-|í-». Ошибки с другими номерами связаны с аппаратными неисправностями или нарушением структур внутренних данных. Перечень ошибок и способы их устранения приведены в приложении Г.

7.2.5 Смена батареи в счетчике наружной установки не возможна без вскрытия счетчика и снятия его с эксплуатации. Счетчик подлежит ремонту с целью замены внутренней батареи.

7.2.6 Смена батареи счетчиков внутренней установки может производиться без снятия счетчика с эксплуатации. Для смены батареи без потери текущего времени и без нарушения хронологии массивов энергии и профиля параметров счетчик должен быть подключен к сети и находится в рабочем состоянии.

В счетчике применяется литиевая батарея с номинальным напряжением 3 В CR14250BL-AX (с приваренными выводами) фирмы EEMB. Смену батареи проводить в следующей последовательности:

- снять крышку зажимов;
- если установлен дополнительный интерфейсный модуль, то отключить его от счетчика и извлечь из отсека, отвернув четыре крепежных винта;
- выдвинуть защитную крышку отсека батареи, находящуюся в отсеке дополнительного интерфейсного модуля;
- отпаять батарею от штырьков платы (**паяльник должен быть гальванически изолирован от сети 220 В**, мощность паяльника не более 40 Вт, жало паяльника соединить с контактом «8» силовой колодки счётчика через резистор 1 МОм);
- сформовать выводы новой батареи;
- установить новую батарею на штырьки, соблюдая полярность, и запаять (не допускать замыкания выводов батареи между собой);
- при пайке использовать припой ПОС-61 и бескислотный флюс, время пайки не более 5 с, остатки флюса удалить);
- проверить напряжение батареи вольтметром постоянного тока, которое должно быть не менее 3,1 В.

7.3 По окончании технического обслуживания сделать отметку в формуляре.

8 Текущий ремонт

8.1 Текущий ремонт осуществляется заводом-изготовителем или юридическими и физическими лицами, имеющими лицензию на проведение ремонта счетчика.

8.2 После проведения ремонта счетчик подлежит проверке.

9 Хранение

9.1 Счетчик должен храниться в упаковке в складских помещениях потребителя (поставщика):

- температура окружающего воздуха от минус 40 до плюс 70 °С;
- относительная влажность воздуха до 80 % при температуре 35 °С.

10 Транспортирование

10.1 Условия транспортирования счетчиков в транспортной таре предприятия-изготовителя:

- температура окружающего воздуха от минус 40 до плюс 70 °С;
- относительная влажность воздуха до 95 % при температуре 30 °С.

10.2 Счетчики должны транспортироваться в крытых железнодорожных вагонах, перевозиться автомобильным транспортом с защитой от дождя и снега, водным транспортом, а также транспортироваться в герметизированных отапливаемых отсеках самолетов в соответствии с документами:

- «Правила перевозок грузов автомобильным транспортом», утвержденные Министерством автомобильного транспорта;
- «Правила перевозок грузов», утвержденные Министерством путей сообщения;
- «Технические условия погрузки и крепления грузов», М. «Транспорт»;
- «Руководство по грузовым перевозкам на воздушных линиях», утвержденное Министерством гражданской авиации.

10.3 При погрузочно-разгрузочных работах и транспортировании должны соблюдаться требования манипуляционных знаков на упаковке счетчика.

11 Тара и упаковка

11.1 Счетчик упаковывается по документации предприятия-изготовителя.

12 Маркирование и пломбирование

12.1 Маркировка счётчиков должна соответствовать техническим регламентам Таможенного союза ТР ТС 020/2011 «Электромагнитная совместимость технических средств», ТР ТС 004/2011 «О безопасности низковольтного оборудования», ГОСТ ИЕС 62053-52-2008, ГОСТ 31818.11-2012, ГОСТ 25372-95, ГОСТ 22261-94, и чертежам предприятия-изготовителя.

12.2 Крышка корпуса счетчика внутренней установки пломбируется мастичной пломбой ОТК предприятия-изготовителя и навесной пломбой службы, осуществляющей поверку счётчика. Схема пломбирования приведена на рисунках 1, 2. Крышка корпуса счетчика наружной установки пломбируется навесной пломбой службы, осуществляющей поверку счётчика. Схема пломбирования приведена на рисунке 3.

12.3 Крышка зажимов счетчика внутренней установки пломбируется одной или двумя навесными пломбами организации, обслуживающей счетчик. Крышка зажимов счетчика наружной установки пломбируется одной навесной пломбой организации, обслуживающей счетчик.

12.4 В счетчике установлены электронные энергонезависимые пломбы крышки счетчика и крышки зажимов, фиксирующие факт и время открытия соответствующих крышек в журналах событий счетчика.

Приложение А
(справочное)

Габаритный чертёж и установочные размеры

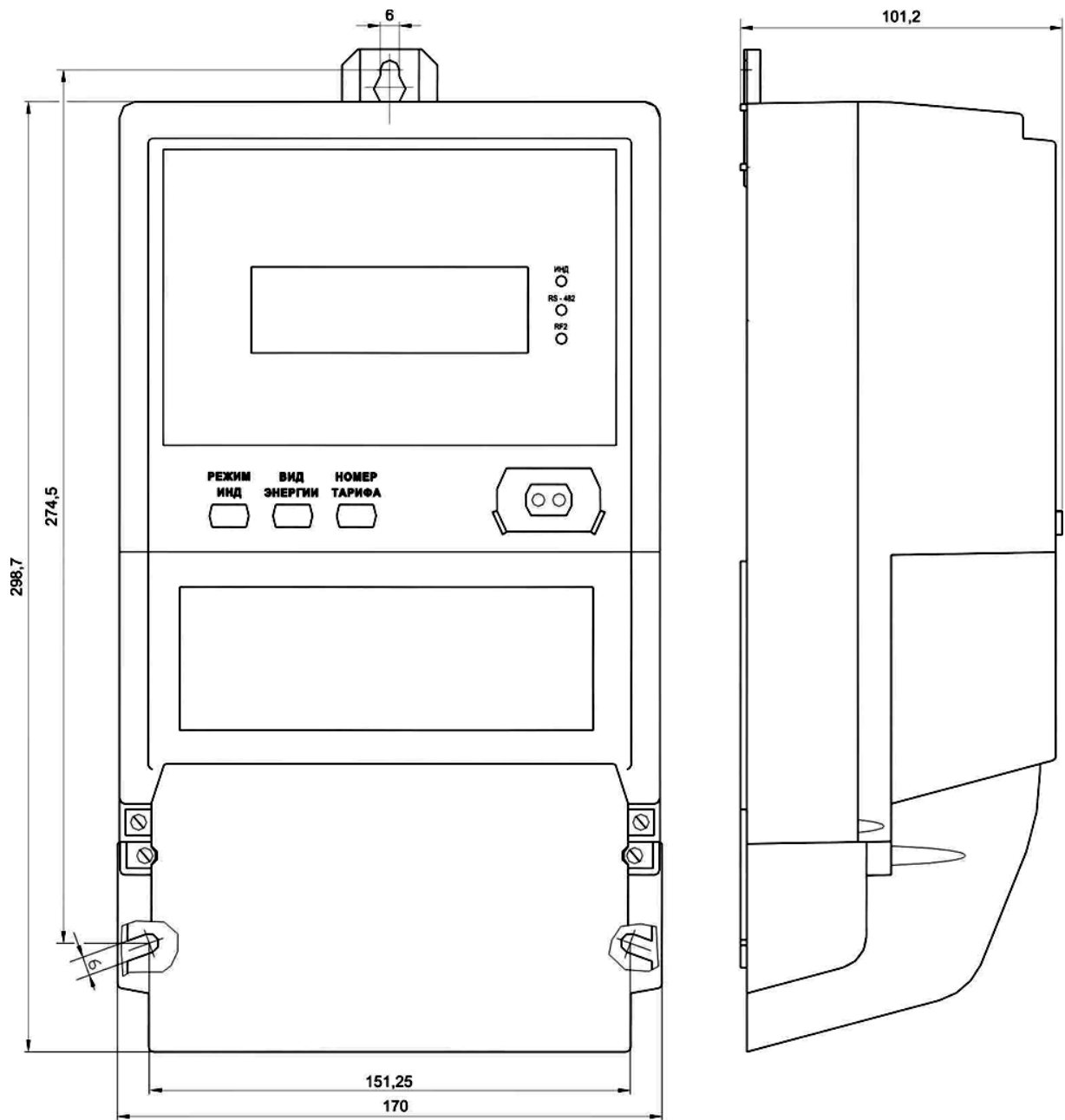


Рисунок А.1- Габаритный чертёж и установочные размеры счётчика внутренней установки

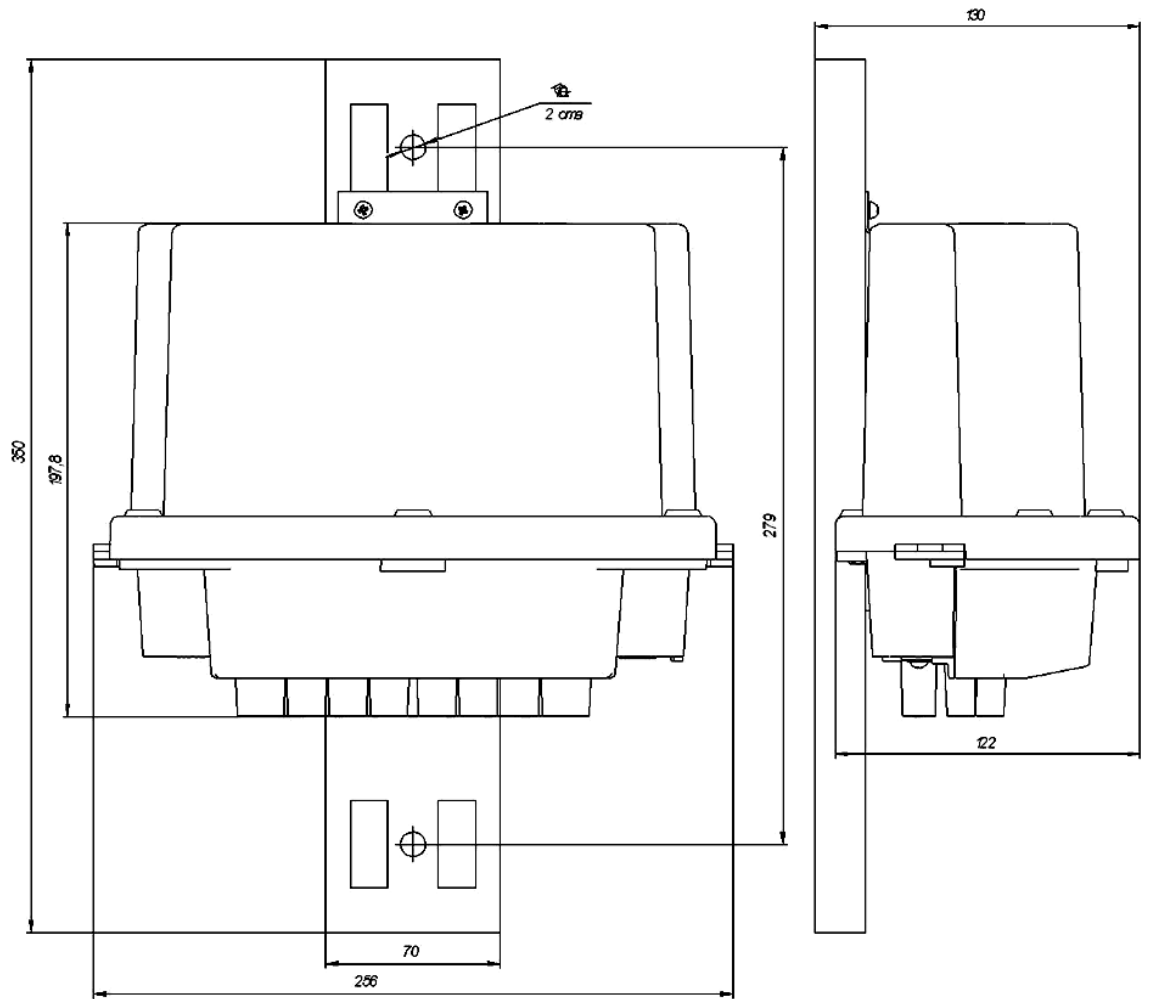


Рисунок А.2 – 1 вариант чертеж и установочные размеры счетчика наружной установки

Приложение Б
(обязательное)

Схемы подключения счетчиков к электрической сети

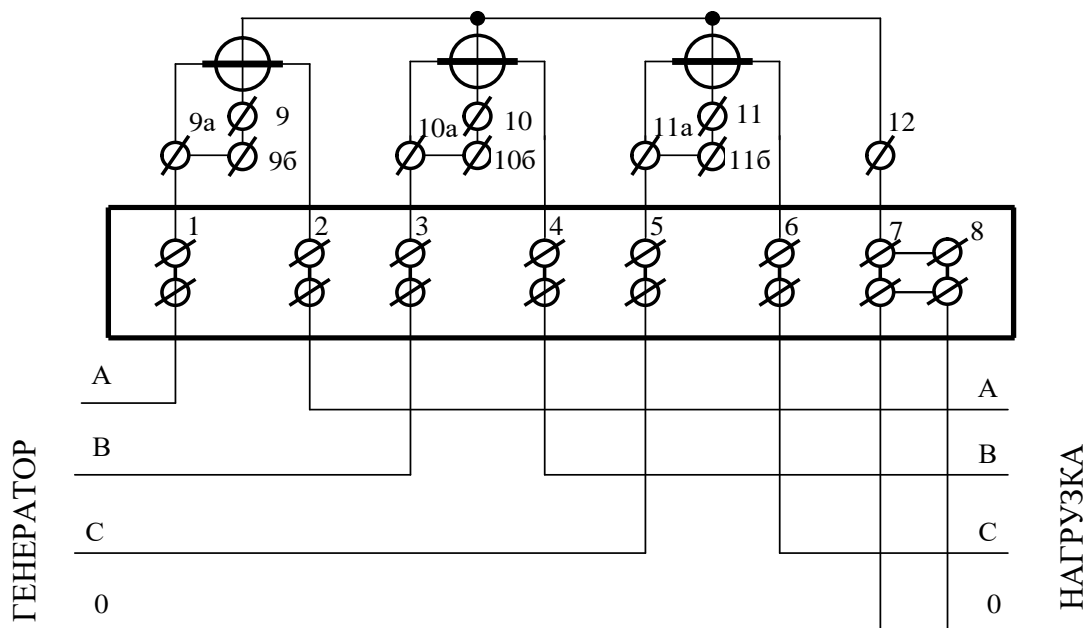


Рисунок Б.1 - Схема подключения счётчика внутренней установки к трёхфазной четырёхпроводной сети

Примечание – Перемычки между контактами соединителей 9а-9б, 10а-10б, 11а-11б устанавливаются на заводе-изготовителе и соединяют одноименные цепи тока и напряжения счетчика.

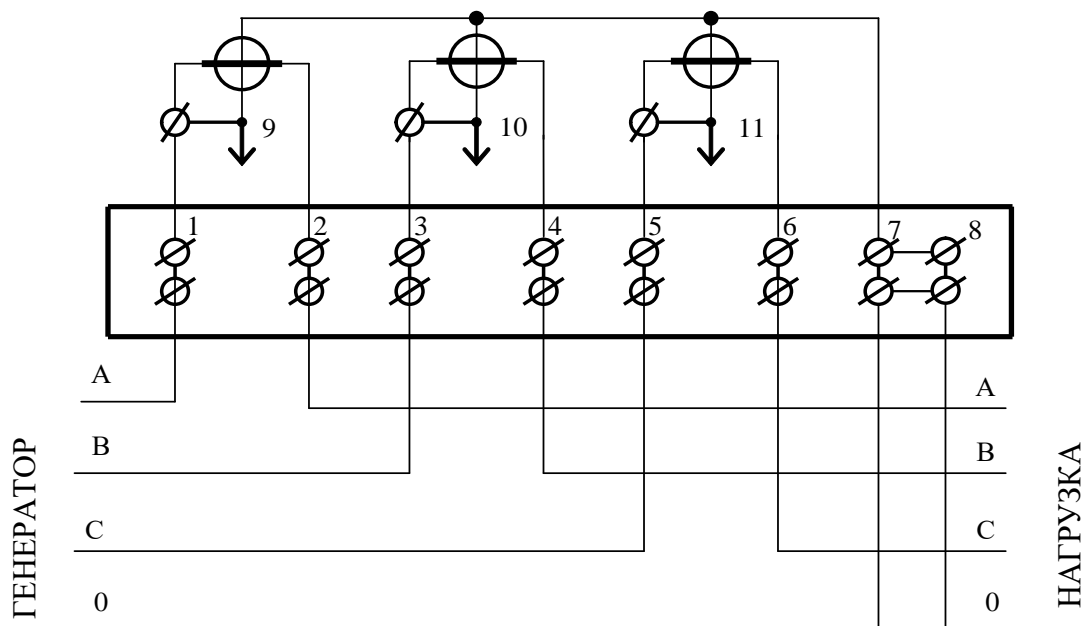
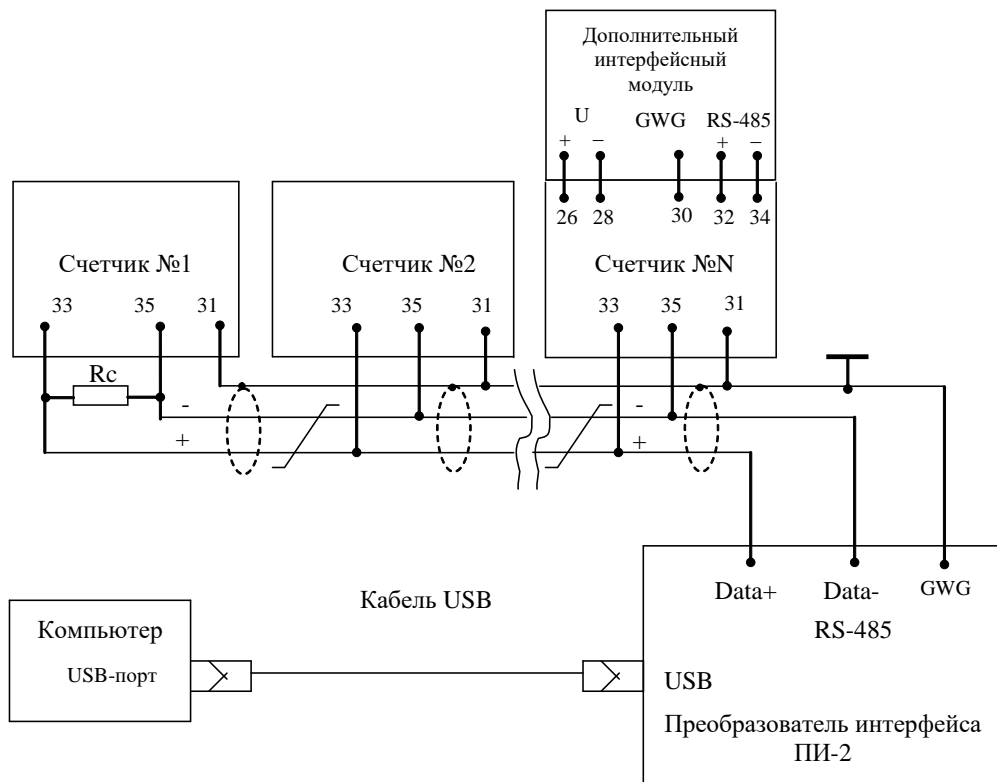


Рисунок Б.2 - Схема подключения счётчика наружной установки к трёхфазной четырёхпроводной сети

Приложение В
(рекомендуемое)

Схемы подключения счетчиков к компьютеру



Примечания

- 1 R_c – согласующий резистор 120 Ом.
- 2 Монтаж вести экранированной витой парой с волновым сопротивлением ρ=120 Ом.
- 3 Допускается применение других преобразователей интерфейса, обеспечивающих автоматическое переключение направления передачи и устойчивую работу на выбранной скорости.
- 4 Если применяемый преобразователь интерфейса не имеет вывода GWG, то экран витой пары не подключается к преобразователю, но заземляется со стороны преобразователя.
- 5 Множественные соединения экрана витой пары с землей НЕДОПУСТИМЫ.
- 6 Постоянное напряжение между контактами «33» и «35» при подключенном преобразователе интерфейса, включенном счетчике и при отсутствии обмена по каналу связи должно быть не менее 0,3 В. Полярность напряжения должна соответствовать указанной на схеме.

Рисунок В.1- Схема подключения счетчиков к компьютеру через интерфейс RS-485

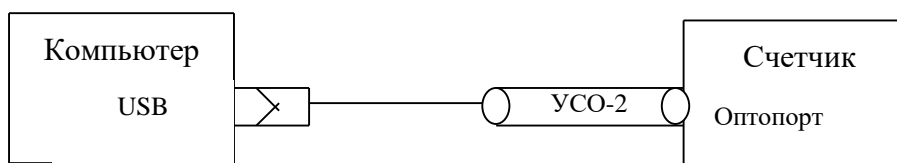
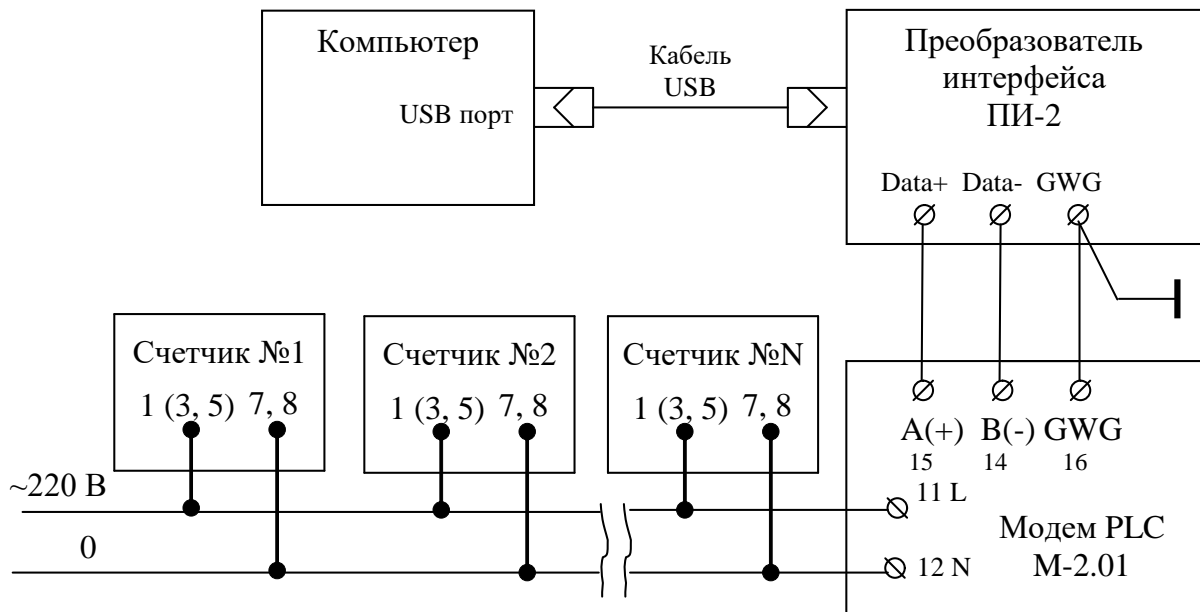


Рисунок В.2- Схема подключения счетчика к компьютеру через оптопорт



Примечания

1 На схеме PLC-модем М-2.01 используется как базовая станция, к которой должны подключаться PLC-модемы счётчиков.

2 На схеме показано подключение PLC-модема счётчиков к фазе 1 (контакт 1 колодки счётчика). Подключение к другой фазе сети должно производиться в соответствии с таблицей, приведенной на рисунке В.8 приложения В.

Рисунок В.3 - Схема подключения счётчиков к компьютеру через PLC-модем

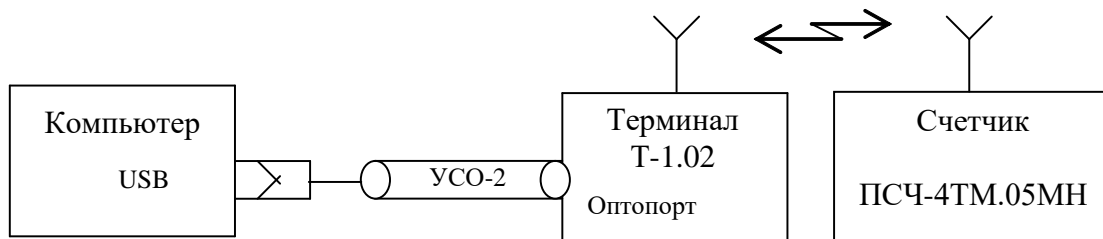


Рисунок В.4 - Схема подключения счётчика к компьютеру через терминал Т-1.02

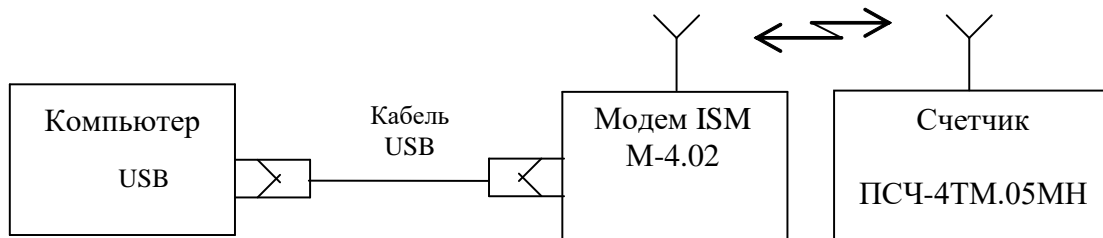
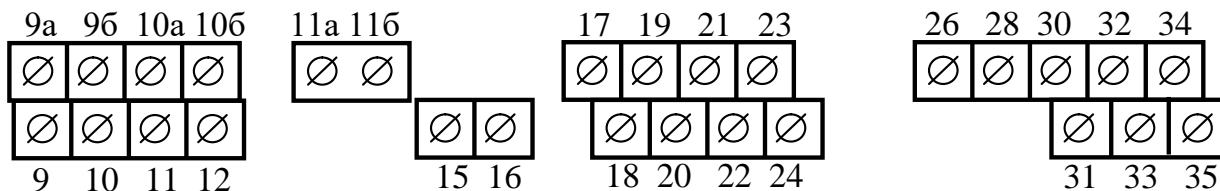


Рисунок В.5 - Схема подключения счётчика к компьютеру через модем ISM М-4.02



Контакт	Цепь	Полярность	Примечание
9	Напряжение фазы 1	~	От 0 до 440 В
10	Напряжение фазы 2	~	
11	Напряжение фазы 3	~	
12	Ноль	~	
15, 16	Выход PLC	~	От 0 до 440 В
17	Цифровой вход 1	+	Постоянное напряжение от 0 до 30 В.
19		-	
21	Цифровой вход 2	+	Постоянное напряжение от 0 до 30 В
23		-	
18	Испытательный выход 1 (канала 0, по умолчанию А+)	+	U _{макс} =30 В, I _{макс} =50 мА
20		-	
22	Испытательный выход 2 (канала 1, по умолчанию R+)	+	U _{макс} =30 В, I _{макс} =50 мА
24		-	
26	Питание дополнительных интерфейсных модулей	+	Постоянное напряжение 9 В, I _{макс} =400 мА
28		-	
30, 31	GWG		Минимум +0,3 В при отсутствии обмена
32, 33	RS-485 линия А	+	
34, 35	RS-485 линия В	-	

Рисунок В.6 - Расположение и назначение контактов счётчика внутренней установки для подключения выхода PLC-модема, интерфейса RS-485, испытательных выходов и цифровых входов

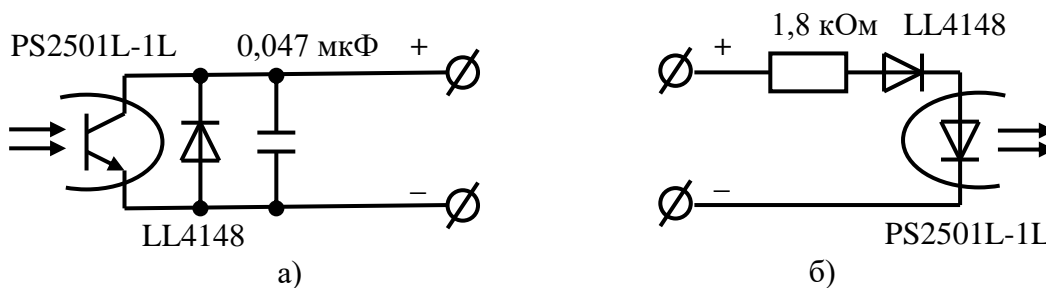
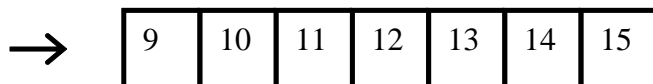


Рисунок В.7 – Фрагменты схемы испытательного выхода (а) и цифрового входа (б)



Контакт	Цепь	Полярность	Примечание
9	Напряжение фазы 1	~	От 0 до 440 В
10	Напряжение фазы 2	~	
11	Напряжение фазы 3	~	
12	Выход PLC	~	От 0 до 440 В
13	Испытательный выход 1 (канала 0, по умолчанию А+)	+	Uмакс=30 В, Iмакс=50 мА
14		-	
15	Испытательный выход 2 (канала 1, по умолчанию R+)	+	Uмакс=30 В, Iмакс=50 мА
14		-	

Рисунок В.8 - Расположение и назначение контактов счётчика наружной установки для подключения выхода PLC-модема и испытательных выходов

Счетчик внутренней установки				
PLC-модем		Фазы напряжения		Примечание
№ контакта	Цепь	№ контакта	Цепь	
15, 16	Выход PLC	9	Фаза 1	Подключение PLC-модема к фазе 1
15, 16	Выход PLC	10	Фаза 2	Подключение PLC-модема к фазе 2
15, 16	Выход PLC	11	Фаза 3	Подключение PLC-модема к фазе 3
Счетчик наружной установки				
№ контакта	Цепь	№ контакта	Цепь	
12	Выход PLC	9	Фаза 1	Подключение PLC-модема к фазе 1
12	Выход PLC	10	Фаза 2	Подключение PLC-модема к фазе 2
12	Выход PLC	11	Фаза 3	Подключение PLC-модема к фазе 3

Примечание – Один из выходов PLC-модема соединен с нулем внутри счетчика.

Рисунок В.9 – Таблица подключения выхода PLC-модема к разным фазам силовой сети

Приложение Г
(справочное)

Сообщения об ошибках и режимах управления нагрузкой

Таблица Г.1 - Сообщения об ошибках и способы их устранения

Номер ошибки	Описание	Способ устранения
Е-01	Низкое напряжение батареи встроенных часов	Ремонт. Заменить батарею.
Е-04	Неисправен внутренний термометр	Ремонт
Е-05	Неисправна энергонезависимая память параметров и данных	Ремонт
Е-06	Неисправна энергонезависимая память данных и журналов событий	Ремонт
Е-07	Неисправна энергонезависимая память первого и второго массива профиля мощности	Ремонт
Е-08	Неисправна энергонезависимая память третьего массива профиля мощности	Ремонт
Е-09	Ошибка контрольной суммы метрологически не значимой части ПО	Ремонт
Е-10	Ошибка первого массива заводских параметров	Ремонт при наличии ошибки Е-11
Е-11	Ошибка второго массива заводских параметров	Ремонт при наличии ошибки Е-10
Е-12	Ошибка массива расписания праздничных дней	Записать расписание через интерфейсы связи. При ошибке расписание не используется
Е-13	Ошибка массива тарифного расписания	Записать тарифное расписание через интерфейсы связи. При ошибке учет ведется по первому тарифу
Е-16	Ошибка текущего массива энергии	Очистить все массивы энергии (с потерей архивов учтенной энергии)
Е-17	Ошибка сетевого адреса счетчика (короткого или расширенного)	Записать адрес через интерфейсы связи. При ошибке короткого адреса используется адрес по умолчанию 255. При ошибке расширенного адреса используется адрес по умолчанию, равный серийному номеру счетчика
Е-18	Ошибка массива программируемых флагов	Записать программируемые флаги через интерфейсы связи. При ошибке используется конфигурация как при выходе с завода-изготовителя
Е-19	Ошибка текущего указателя первого массива профиля мощности	Инициализировать первый массив профиля мощности

Продолжение таблицы Г.1

Номер ошибки	Описание	Способ устранения
Е-20	Ошибка текущего указателя второго массива профиля мощности	Инициализировать второй массив профиля мощности
Е-21	Ошибка пароля первого уровня доступа	Записать пароль первого уровня доступа через интерфейсы связи. При ошибке используется пароль по умолчанию 000000 (шесть нулей)
Е-22	Ошибка пароля второго уровня доступа	Записать пароль второго уровня доступа через интерфейсы связи. При ошибке используется пароль по умолчанию 222222 (шесть двоек)
Е-23	Ошибка архивов максимумов мощности по первому массиву профиля	Очистить архивы интервальных или месячных максимумов мощности по первому массиву профиля
Е-24	Ошибка архивов максимумов мощности по второму массиву профиля	Очистить архивы интервальных или месячных максимумов мощности по второму массиву профиля
Е-25	Ошибка массива коэффициентов трансформации	Записать коэффициенты трансформации через интерфейсы связи. При ошибке используются единичные коэффициенты трансформации
Е-26	Ошибка параметров настройки интерфейса RS-485	Записать параметры через интерфейсы связи. При ошибке по умолчанию используется скорость 9600 бит/с с битом контроля четности
Е-27	Ошибка массива параметров измерителя качества	Записать параметры измерителя качества через интерфейсы связи
Е-28	Ошибка массива масок индикации	Записать маски индикации через интерфейсы связи
Е-29	Ошибка массива конфигурации испытательных выходов и цифрового входа	Записать конфигурацию испытательных выходов и цифрового входа через интерфейсы связи. При ошибке устанавливается режим формирования импульсов телеметрии как при выходе с завода-изготовителя
Е-31	Ошибка времени перехода на сезонное время	Записать параметры перехода на сезонное время через интерфейсы связи
Е-32	Ошибка параметра «Начало расчетного периода»	Записать начало расчетного периода через интерфейсы связи
Е-33	Ошибка параметра «Период индикации»	Записать период индикации через интерфейсы связи. При ошибке по умолчанию принимается равным 1 с
Е-34	Ошибка массива наименования точки учета	Записать наименование точки учета через интерфейсы связи
Е-35	Ошибка одного или нескольких архивов учтенной энергии	Очистить все архивы учтенной энергии (с потерей данных)

Продолжение таблицы Г.1

Номер ошибки	Описание	Способ устранения
Е-36	Ошибка параметров измерителя потерь	Записать параметры измерителя потерь через интерфейсы связи
Е-38	Флаг поступления широковещательного сообщения	Это не ошибка, не индицируется, присутствует в слове состояния при чтении через интерфейсы связи
Е-40	Флаг аппаратной защиты записи памяти калибровочных коэффициентов	Это не ошибка, не индицируется, присутствует в слове состояния при чтении через интерфейсы связи.
Е-41	Ошибка расписания максимумов мощности	Записать расписание через интерфейсы связи. При ошибке максимум мощности не фиксируются
Е-42	Ошибка контрольной суммы метрологически значимой части ПО	Ремонт
Е-44	Ошибка параметров управления нагрузкой	Произвести переконфигурирование режимов управления нагрузкой. При ошибке управление нагрузкой не производится
Е-45	Ошибка расписания управления нагрузкой	Записать расписание через интерфейсы связи. При ошибке управление нагрузкой по расписанию не производится
Е-46	Ошибка параметра «Число периодов усреднения вспомогательных параметров»	Записать параметр через RS-485 или оптопорт. При ошибке по умолчанию используется число периодов 50 (1 секунда)
Е-47	Ошибка идентификатора счетчика	Записать идентификатор по интерфейсам связи
Е-51	Ошибка чередования фаз напряжения	Это не ошибка счетчика. Это ошибка подключения цепей напряжения. Поменять местами провода напряжений фаз В и С
Е-52	Ошибка параметров и текущего указателя третьего массива профиля мощности	Инициализировать третий массив профиля мощности
Е-53	Ошибка пароля третьего уровня доступа	Записать пароль третьего уровня доступа через интерфейсы связи. При ошибке используется пароль по умолчанию 333333 (шесть троек)
Е-54	Ошибка одной из статистических таблиц характеристик провалов и перенапряжений	Путем чтения через интерфейсы связи определить неисправную таблицу и произвести ее очистку

Таблица Г.2 - Сообщения режимов управления нагрузкой

Сообщения	Описание
OFF-01	Отключение нагрузки оператором
OFF-05	Отключение нагрузки при превышении температуры внутри счетчика значения +80 °С
OFF-11	Отключение нагрузки при превышении лимита мощности P+
OFF-13	Отключение нагрузки по расписанию управлению нагрузкой
OFF-15	Отключение нагрузки при превышении напряжения сети верхнего порогового значения в фазе 1
OFF-16	Отключение нагрузки при снижении напряжения сети ниже нижнего порогового значения в фазе 1
OFF-27	Отключение нагрузки при превышении лимита мощности P-
OFF-29	Отключение нагрузки при превышении лимита мощности Q+
OFF-31	Отключение нагрузки при превышении лимита мощности Q-
OFF-33	Отключение нагрузки при превышении напряжения сети верхнего порогового значения в фазе 2
OFF-34	Отключение нагрузки при снижении напряжения сети ниже нижнего порогового значения в фазе 2
OFF-36	Отключение нагрузки при превышении напряжения сети верхнего порогового значения в фазе 3
OFF-37	Отключение нагрузки при снижении напряжения сети ниже нижнего порогового значения в фазе 3
Отключение нагрузки при превышении лимита энергии за сутки	
OFF-48	A+ по сумме тарифов
OFF-49	A+ по тарифу 1
OFF-50	A+ по тарифу 2
OFF-51	A+ по тарифу 3
OFF-52	A+ по тарифу 4
OFF-57	A- по сумме тарифов
OFF-58	A- по тарифу 1
OFF-59	A- по тарифу 2
OFF-60	A- по тарифу 3
OFF-61	A- по тарифу 4
OFF-66	Q+ по сумме тарифов
OFF-67	Q+ по тарифу 1
OFF-68	Q+ по тарифу 2
OFF-69	Q+ по тарифу 3
OFF-70	Q+ по тарифу 4
OFF-75	Q- по сумме тарифов
OFF-76	Q- по тарифу 1
OFF-77	Q- по тарифу 2
OFF-78	Q- по тарифу 3
OFF-79	Q- по тарифу 4

Продолжение таблицы Г.2

Сообщения	Описание
Отключение нагрузки при превышении лимита энергии за расчетный период	
OFF-84	A+ по сумме тарифов
OFF-85	A+ по тарифу 1
OFF-86	A+ по тарифу 2
OFF-87	A+ по тарифу 3
OFF-88	A+ по тарифу 4
OFF-93	A- по сумме тарифов
OFF-94	A- по тарифу 1
OFF-95	A- по тарифу 2
OFF-96	A- по тарифу 3
OFF-97	A- по тарифу 4
OFF102	Q+ по сумме тарифов
OFF103	Q+ по тарифу 1
OFF104	Q+ по тарифу 2
OFF105	Q+ по тарифу 3
OFF106	Q+ по тарифу 4
OFF111	Q- по сумме тарифов
OFF112	Q- по тарифу 1
OFF113	Q- по тарифу 2
OFF114	Q- по тарифу 3
OFF115	Q- по тарифу 4
OFF-On	Разрешение включения нагрузки кнопками управления счетчика

Приложение Д
(справочное)

Последовательность сборки счетчика наружной установки

